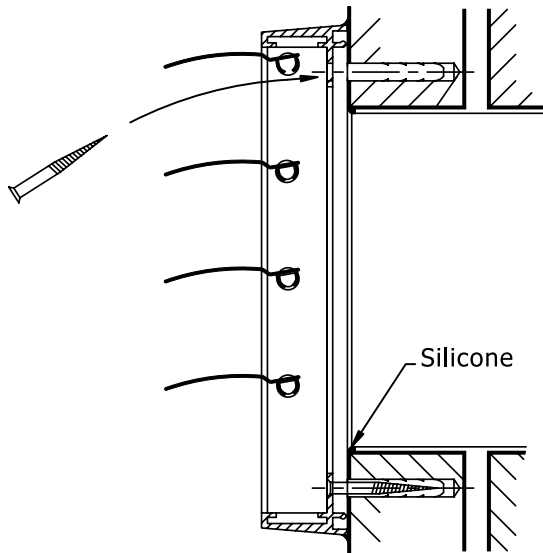
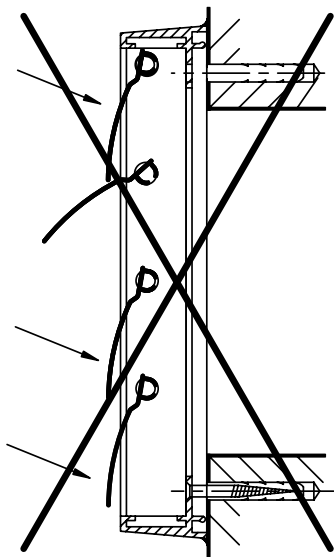


Montagehandleiding • Notice de placement • Montageanleitung • Installation manual

Op vlakke ondergrond monteren • Niet kromtrekken bij aanspannen • Plaatsen na het voegen
Monter sur un support plat • Ne pas déformer lors du serrage • Placer après le rejointoyage
Auf flachem Untergrund montieren • Nicht biegen bei Anspannung • Installieren nach ausfügen
Mount on a flat surface • Do not bend while tightening • Install after pointing



Eén lamel opentrekken kan mechanisme beschadigen

Ne jamais ouvrir **qu'une seule** lame sous peine de casser le système

Das Öffnen **einzelner** Lamellen führt zur Beschädigung des Öffnungsmechanismus

Do not pull at **one** blade as this might damage the mechanism

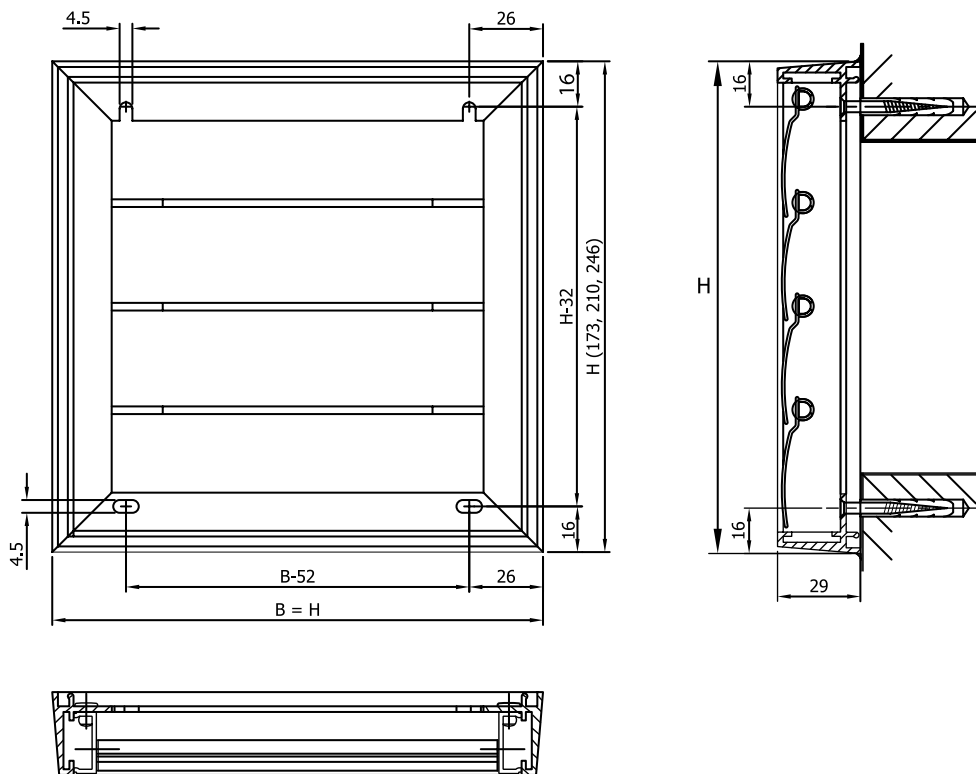
Alle lamellen openhouden bij montage

Pour la fixation de la grille, ouvrir impérativement **toutes** les lames

Bei der Montage der Überdruckklappe müssen **alle** Lamellen geöffnet sein

In order to mount the louvre, open **all** blades together

Montagehandleiding • Notice de placement • Montageanleitung • Installation manual



Technische wijzigingen onder voorbehoud • Changements techniques sous réserve • Technische Änderungen vorbehalten • RENSON® reserves the right to make changes

nv RENSON® Ventilation SA

IZ 2 Vijverdam • Maalbeekstraat 10 • 8790 Waregem • Belgium

Tel. +32 (0)56 62 71 11 • Fax +32 (0)56 60 28 51

info@renson.be • www.renson.eu