

KOMPAKTIŠKA SKLENDINĖ ORLAIDĖ

# TC45

- Puikus kainos ir kokybės santykis
- Termoizoliacija
- Anoduotos, dengtos vienu arba dviem miltelių sluoksniais
- Tolygus oro pratekėjimo plotas : 10400 mm<sup>2</sup>/m





# TC45

## ĮVADAS

RENSON TC 45 - tai aliumininė sklendinė langų orlaidė su termoizoliacija; jos išorinis profilis - **švelnių linijų**. Perforuotos grotelės orlaidėje atlieka tinklelio funkciją. Orlaidės sklendė įeinančio oro srautą nukreipia aukštyn; sklendė turi penkias pozicijas.

## GAMINYS

### Medžiaga

- Vidinis ir išorinis profilis: aliuminis Al Mg Si 0,5; pagal DIN1748 1 dalį.
- Antgaliai gaminami iš "Luran S" tipo ASA polimerų: išlaiko spalvą, ilgaamžiai, atsparūs oro sąlygoms ir UV spinduliams.
- PVC termotiltelis ir guminė tarpinė.

### Gaminių asortimentas

- Orlaidės gaminamos pagal kliento matmenis;
- Orlaidės tiekiamos 6 metrų.

### Apdaila

- Glotni anoduota.
- Standartinė RAL arba Syntha Pulvin Single spalva.
- Standartinė RAL arba Syntha Pulvin Dual spalva.
- Standartinės spalvos antgaliai: juodi arba balti (galima užsakyti spalvotus).

### Matmenys

- Aukštis 60 mm
- Stiklo paketas sumažėja 45 mm
- Stiklo paketo storis 20, 24, 28 mm

### Priežiūra

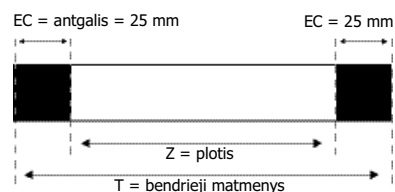
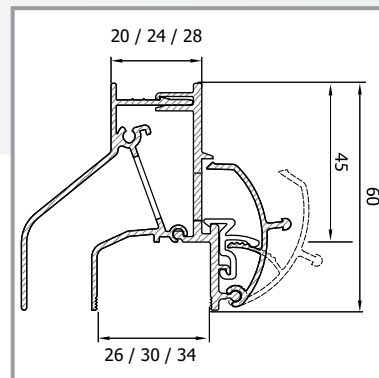
- Orlaidę lengva valyti drėgnu skudurėliu arba dulkių siurbliu su šepetiu

## TECHNINĖS CHARAKTERISTIKOS

- Laisvas oro pratekėjimo plotas: 11200 mm<sup>2</sup>/m.
- Tolygus oro pratekėjimo plotas: 10400 mm<sup>2</sup>/m.
- Oro srautas: 8,2 dm<sup>3</sup>/s/m, kai 1 Pa, 41 m<sup>3</sup>/h/m, kai 2 Pa.
- Atsparumas vandeniui ir vėjui: 600 Pa, pagal BS6375 1 dalį

## SURINKIMO INSTRUKCIJA

- Atpjaukite reikiamo ilgio orlaidę, galus užkiškite antgaliais (1 kairėje ir 1 dešinėje)
- Rekomenduojama tarpinė: RENSON Nr. 049 (20-24-28 mm).
- Rekomenduojamas maksimalus ilgis: 2500 mm



Gali būti techninių pakeitimų. Naujausią brošiūros leidimą rasite tinklalapyje [www.renson.eu](http://www.renson.eu)

**RENSON Ventilation** • IZ2 Vijverdam • Maalbeekstraat 10 • 8790 Waregem • Belgium  
Tel. +32 (0)56 62 71 11 • Fax +32 (0)56 60 28 51 • [info@renson.be](mailto:info@renson.be) • [www.renson.eu](http://www.renson.eu)

**RENSON**  
INNOVATION IN VENTILATION

© L2000717 01/08