



## Sonoslot®-gamme

Combinaisons d'entrées d'air auto-réglables et acoustiques

# Sonoslot® et Sonoslot® Max



Sonoslot®



Sonoslot® Max



## Introduction

Sonoslot® et Sonoslot® Max sont des combinaisons d'entrées d'air auto-réglables et acoustiques, constituées d'une entrée d'air extérieure autoréglable, une entrée d'air intérieure et un manchon intermédiaire en synthétique avec mousse acoustique intégrée.

L'entrée d'air extérieure en aluminium est auto-réglable, perforée et fait office de moustiquaire.

La mousse acoustique a une épaisseur standard de 70 mm et le manchon de 90 mm, mais ils peuvent facilement être adaptés à différentes épaisseurs de châssis.

Seule l'entrée d'air intérieure en aluminium diffère d'une combinaison à l'autre :

- D'une part l'entrée d'air intérieure ouverte en permanence du Sonoslot® Max comporte une mousse absorbant les bruits ce qui permet un meilleur affaiblissement acoustique.
- D'autre part l'entrée d'air intérieure petite et discrète du Sonoslot® peut être commandée manuellement et oriente le flux d'air vers le haut, ce qui permet une bonne répartition de l'air dans l'habitation. On peut également la maintenir ouverte en permanence au moyen de petits clips spéciaux placés dans l'entrée d'air intérieure (livrés en série avec le Sonoslot®).

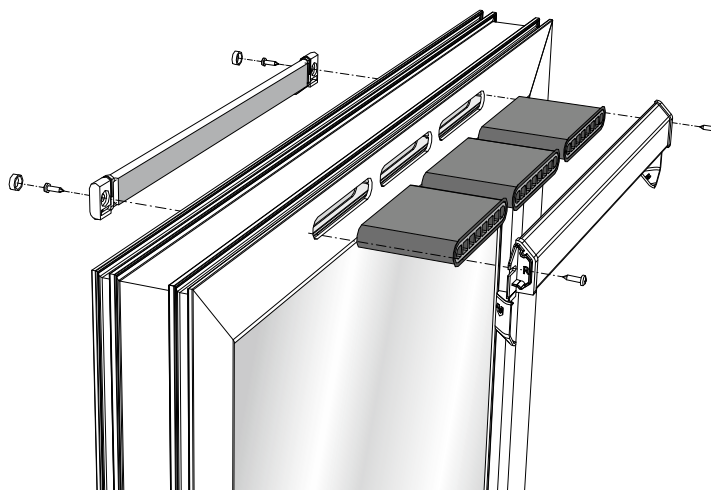


## Technologie i-Flux® :

- Auto-réglable (débit constant)
- Clapet intérieur réglable manuellement (débit contrôlable)
- Flux d'air orienté vers le haut

## Produit

- Affaiblissement acoustique  $D_{n,e,w}$  ( $C$ ,  $C_T$ ):
  - Sonoslot®: jusque 38 (0;0) dB
  - Sonoslot® Max: jusque 40 (-1;-2) dB
- Auto-réglable: amenée d'air frais et sain sans courant d'air
- Profil avec perforations pare-insectes intégré
- Peut être intégré dans des châssis en aluminium, bois et PVC
- Peut être utilisé tant pour la construction neuve que pour la rénovation
- Avec manchon intermédiaire synthétique dans le profil du châssis pour une meilleure orientation du flux d'air

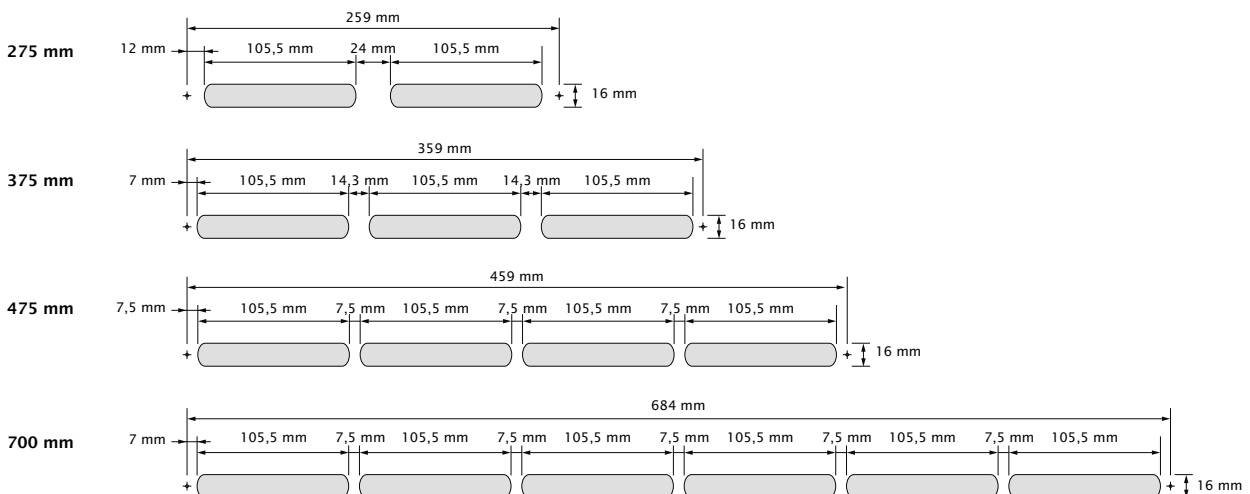


Sonoslot®

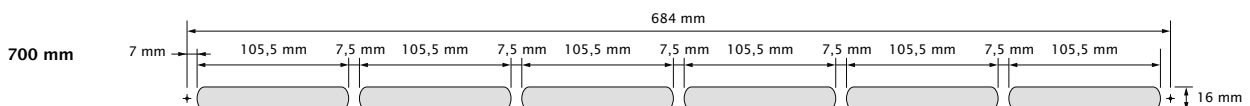
## Caractéristiques techniques

Sonoslot®					Sonoslot® Max	
Débit (m³/h)	275	375	475	700	Sans manchon acoustique	Avec manchon acoustique
Q sous 20 Pa	11,9	15,1	20,2	30,1	25,0	27,3
Affaiblissement acoustique en position ouverte						
D <sub>n,e,w</sub> (C;C <sub>tr</sub> ) (dB)	38(0;0)	37(0;0)	36(0;0)	34(0;0)	38(-1;-2)	40(-1;-2)
Caractéristiques techniques						
Auto-réglable	oui					
Réglage position	Oui, réglable en continu				Non, ouvert en permanence	
Valeur U	1,4 W/m²K				n.c.	
Débit de fuite sous 50 Pa	<15% en position fermée				n.c.	
Étanchéité à l'eau en position fermée, jusque	n.c.				n.c.	
Pare-insectes	oui					
Dimensions						
Matériel	Aluminium					
Finition	E6/EV1 / Renson standard BLANC, 9005, 1247				Renson standard BLANC / RAL1247	
Hauteur (mm)	35 (entrée d'air extérieure et intérieure)				35 (entrée d'air extérieure) / 45 mm (entrée d'air intérieure)	
Longueur (mm)	275	375	475	700	700	
Mortaises (mm)	(105,5 x 16) + 24 + (105,5 x 16)	(105,5 x 16) + 14,3 + (105,5 x 16)	(105,5 x 16) + 7,5 + (105,5 x 16)	(105,5 x 16) + 7,5 + (105,5 x 16)	(105,5 x 16) + 7,5 + (105,5 x 16) + 7,5 + (105,5 x 16) + 7,5 + (105,5 x 16) + 7,5 + (105,5 x 16)	
Longueur de la mousse acoustique (mm)	2 x 103	3 x 103	4 x 103	6 x 103	-	6 x 103

### Sonoslot®



### Sonoslot® Max



Insérez le manchon au départ du côté extérieur.



## Creating healthy spaces

### RENSON®: votre partenaire en ventilation naturelle et protection solaire

RENSON®, avec son siège principal situé à Waregem (Belgique), est un créateur de tendances en Europe dans le domaine de la ventilation naturelle et de la protection solaire extérieure.

- **Creating healthy spaces**

Riche d'une expérience qui remonte à 1909, nous développons des solutions globales économes en énergie qui visent à créer un climat intérieur sain et confortable. Notre bâtiment remarquable, qui est construit selon le Healthy Building Concept, est à l'image de la mission de notre entreprise.

- **No speed limit on innovation**

Une équipe pluridisciplinaire de plus de 50 collaborateurs en R&D optimise continuellement nos produits existants et développe des concepts globaux innovants.

- **Strong in communication**

Le contact avec le client est primordial. Un service externe propre de plus de 70 collaborateurs à travers le monde et un réseau international de distribution efficace sont à votre service sur le terrain pour vous conseiller. EXIT 5 à Waregem vous offre aussi la possibilité de découvrir nos produits et prévoit une formation continue de nos installateurs.

- **A reliable partner in business**

Nos installations de production modernes et respectueuses de l'environnement d'une surface totale de 95.000 m<sup>2</sup> (comprenant entre autre une installation de thermolaquage automatique, une unité d'anodisation, d'injection de PVC, de fabrication de matrices), nous permettent d'offrir à nos clients une qualité optimale et un service garanti.

### Distributeur



RENSON® se réserve le droit d'apporter des modifications techniques aux produits concernés.  
RENSON® est conforme au PEB. Vous pouvez télécharger les brochures les plus récentes sur [www.renson.eu](http://www.renson.eu)



N.V. RENSON® Ventilation S.A.  
Maalbeekstraat 10 • IZ 2 Vijverdam • B-8790 Waregem • Belgique  
Tel. +32 (0)56 62 71 11 • Fax +32 (0)56 60 28 51  
[ventilation@renson.be](mailto:ventilation@renson.be) • [www.renson.eu](http://www.renson.eu)



Creating healthy spaces