



Creating healthy spaces

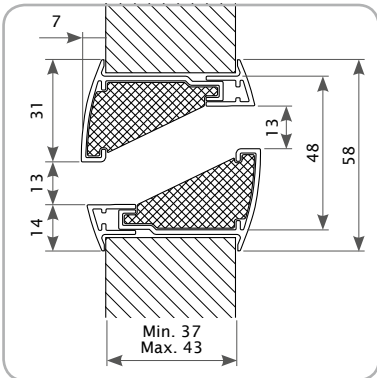


patented technology

# Türgitter

Türgitter für verschiedene Anwendungen

# Silendo® type 461 AK



## Schalldämmendes Türgitter für Wohnungsbau

Das RENSON®-Gitter Silendo® 461 AK ist ein schalldämmendes Türgitter für Überströmlüftung. Dies Gitter wird im unteren Teil der Tür angebracht, wodurch ein störender Spalt unter der Tür nicht mehr nötig ist. Außerdem wird die Schallübertragung zwischen zwei Zimmer beschränkt.

### Material

- Aluminium Gehäuse
- Schalldämmendes Material: Kunststoffschaum
- Endkappen aus ASA-Polymer Typ Luran S (farbecht, witterungs- und UV-beständig)
- Endkappen in Grau, Schwarz oder Weiß erhältlich

### Maße

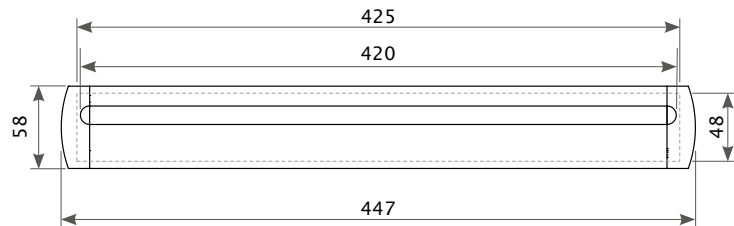
- Breite: 425 mm
- Höhe: 48 mm
- Türstärke: 37 bis 43 mm
- Maßerbeit bis 550 mm auf Anfrage erhältlich

### Befestigung

- Kliek-system

### Typische Anwendungsbereiche

- Wohnhäuser
- Bürogebäude



Technische Daten	
	<b>Silendo® (425 x 48 mm)</b>
<b>Luftdurchlass</b>	(EN 13141-1)
Q bei 1 Pa	17,7 m <sup>3</sup> /h
Q bei 2 Pa	25,1 m <sup>3</sup> /h
Q bei 10 Pa	56,1 m <sup>3</sup> /h
Q bei 20 Pa	79,4 m <sup>3</sup> /h
<b>Komfort</b>	(EN ISO 140-10, EN ISO 717-1)
Schalldämmung in geöffneter Position $D_{new}(C;C_{tr})$	32 (0;-2) dB
Technische Daten	
Optischer freier Querschnitt	27%
Physischer freier Querschnitt	27%
Farbe	
E6/EV1 eloxiert	•
RAL 9010	•
RAL 8019	•

# Invisido® type 469



## Diskretes Türgitter für die Anbringung oberhalb des Türblatts

Das RENSON®-Gitter "469 Invisido®" ist ein diskret und beinahe unsichtbar anzubringendes Türgitter für Überströmlüftung. Dieses Gitter wird auf die Tür angebracht, wodurch ein störender Spalt unter der Tür nicht mehr nötig ist. Dank der ausgereiften Formgebung ist kein Durchblick von einem Zimmer ins andere Zimmer möglich.

### Material

- Aluminium Gehäuse
- Endkappen aus ASA-Polymer Typ Luran S (farbecht, witterungs- und UV-beständig)
- Endkappen: erhältlich in Grau, Schwarz, Creme oder Weiß; weitere Farben auf Anfrage verfügbar

### Maße

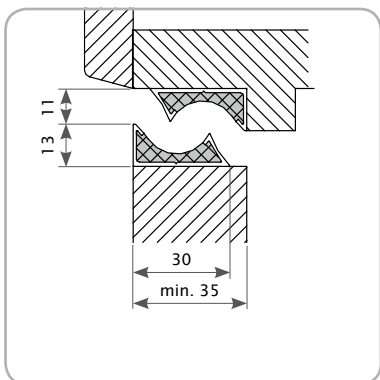
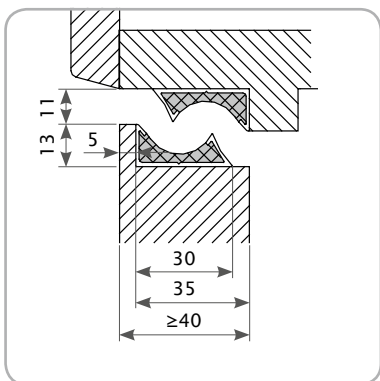
- Maximal breite: 2.000 mm
- Standard breite: 725 mm (type 730), 825 mm (type 830), 925 mm (type 930)
- Türstärke: 35 mm

### Befestigung

- Schrauben werden mitgeliefert

### Typische Anwendungsbereiche

- Wohnhäuser



### Technische Daten

Invisido® 469 (type 830)				
<b>Luftdurchlass</b> (EN 13141-1)				
Q bei 1 Pa	17,6 m³/h (4,9 dm³/s)			
Q bei 2 Pa	25,3 m³/h			
Q bei 10 Pa	58,8 m³/h			
Q bei 20 Pa	84,7 m³/h			
<b>Komfort</b> (EN ISO 140-10, EN ISO 717-1)				
Schalldämmung $D_{n,e,w}$ (C;C <sub>tr</sub> )	28 (-1;0) dB			
<b>Technische Daten</b>				
Optischer freier Querschnitt	46%			
Physischer freier Querschnitt	34%			
Maße (B) / Farbe	E6/EV1 eloxiert	RAL 9010	RAL 9005	RAL 1015
725 mm	•	•	•	•
825 mm	•	•	•	•
925 mm	•	•	•	•
Weitere Beschichtungen auf Anfrage				

## Aluminium-Türgitter mit V-Lamellen

Das Türgitter 461 ist ein robustes RENSON®-Aluminium Gitter mit V-Lamellen. Diese Lamellen verhindern den Einblick im Zimmer. Das Gitter hat einen Gegenrahmen und Schrauben sorgen für eine einfache und ästhetische Montage. Dank der stabilen Konstruktion ist dieses Türgitter sehr geeignet für öffentliche Gebäude, Krankenhäuser, Altenheime, Bürogebäude, Industrie, ...

### Material

- Hergestellt aus Aluminiumprofilen: AlMgSi 0,5 (gemäß EN 12020-2)
- Blickdichtes Gitter mit Gegenrahmen und Befestigungsschrauben
- Silberfarbig (E6/EV1) (20 Mikron) eloxiert oder pulverbeschichtet nach RAL-Farbtönen (60-80 Mikron). Bronzefarbig eloxiert nicht möglich

### Maße

- Türstärke: 30 bis 54 mm
- Maximale Breite (in einem Stück): 800 mm

### Befestigung

- Schrauben werden mitgeliefert

### Optionen

- Rahmen für Stärken von 54 bis 80 mm auf Anfrage

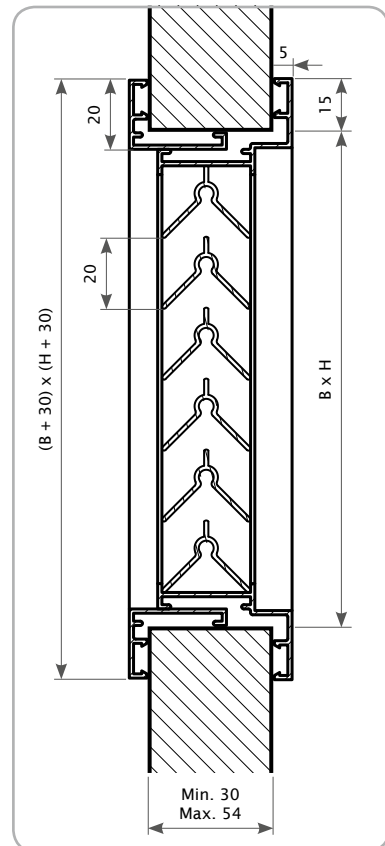
### Typische Anwendungsbereiche

- Industrie
- Öffentliche Gebäude
- Außenanwendungen



Technische Daten	
	<b>461</b>
Technische Daten	
Optischer freier Querschnitt	93 %
Physischer freier Querschnitt	39 %

Standardmodellen						
Maße Breite x Höhe (B) x (H)	E6/EV1 eloxiert	RAL 9010	RAL 8019	Luftdurchlass bei 2 Pa in m <sup>3</sup> /h	Luftdurchlass bei 20 Pa in m <sup>3</sup> /h	
200 x 100 mm	•			13,6	43,0	
400 x 200 mm	•	•	•	72,4	228,9	
400 x 300 mm	•			117,6	371,9	
500 x 300 mm	•			147,0	464,9	
600 x 400 mm	•			244,2	772,2	
425 x 76 mm	•	•	•	19,2	60,7	



# 468AK/2

## Schalldämmendes Türgitter

Das schalldämmende RENSON®-Türgitter 468 AK/2 wird hauptsächlich für Innentüren in Krankenhäusern, Schulen, Sporthallen (Umkleieräume), ... verwendet. Der aufbau in Labyrinth-Form und das schalldämmende Material sorgen für die beste Schalldämmung aus dem RENSON®-Türgitterprogramm.

### Material

- Hergestellt aus Aluminiumprofilen: AlMgSi 0,5 (gemäß EN 12020-2)
- Schalldämmendes Material: Kunststoffschaum
- Silberfarbig (E6/EV1) - bronzefarbig (E6/C34) (20 Mikron) eloxiert oder pulverbeschichtet nach RAL-Farbtönen (60-80 Mikron)

### Maße

- Mindestmaße: 200 x 193 mm (B x H)
- Höchstmaße: 788 x 788 mm (B x H)
- Einbaumaße: 7 mm weniger als die Lochmaße
- Höhe in Schritten von 85 mm (Lamellenabstand)
- Türstärke: von 37,5 bis 92 mm

### Befestigung

- Schrauben werden mitgeliefert

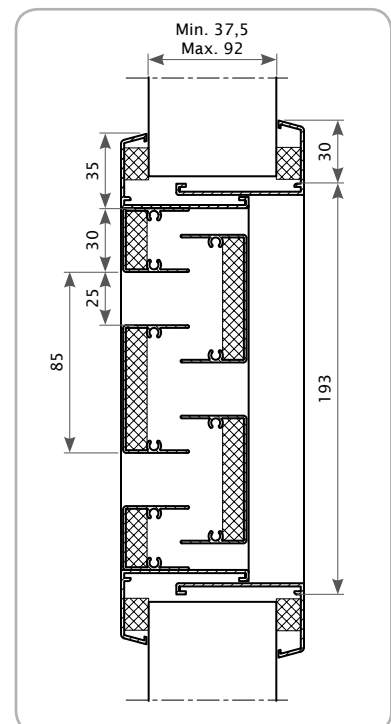
### Verfügbare Modelle

- Das 468 AK/2 ist in RAL 9016 in folgenden Standardgrößen erhältlich: 292 x 193 mm, 382 x 278 mm, 432 x 363 mm und 452 x 448 mm.
- Weitere Größen und Farben auf Anfrage erhältlich

### Typische Anwendungsbereiche

- Schulen, Umkleidekabinen, Garagen-Innentüre, Heizungsräume, Krankenhäuser

*Hinweis: Nur im Innenbereich einsetzbar!*



Technische Daten		
468 AK/2		
Luftdurchlass	(EN 13030)	(EN 13030)
K-Faktor (Zufuhr)		86,85
K-Faktor (Abfuhr)		89,35
C <sub>e</sub> -Koeffizient		0,107
C <sub>d</sub> -Koeffizient		0,106
Q bei 2 Pa - Gitter 292 x 193 mm	25 m <sup>3</sup> /h	30 (-1;-2) dB
Q bei 2 Pa - Gitter 382 x 278 mm	50 m <sup>3</sup> /h	28 (-1;-2) dB
Q bei 2 Pa - Gitter 432 x 363 mm	75 m <sup>3</sup> /h	26 (-1;-2) dB
Q bei 2 Pa - Gitter 452 x 448 mm	100 m <sup>3</sup> /h	25 (-1;-2) dB
Komfort	(EN ISO 140-10, EN ISO 717-1)	
Schalldämmung in geöffneter Position R <sub>w</sub> (C;C <sub>p</sub> )	8 (-1;-2) dB	
Technische Daten		
Optischer freier Querschnitt	29 %	
Physischer freier Querschnitt	29 %	
IP-Klasse (Lüftungsgitter mit Insektenschutz)	IP2XD	

# Incendo® type 464

## Brandschutzgitter mit schrägen Lamellen, Brandschutz 60'

Das neue RENSON®-Gitter Typ 464 - Incendo®- ist ein fortschrittliches und ästhetisches Lüftungsgitter mit V-Lamellen, in Blickdichter Ausführung. Dieser spezielle Gittertyp ist zum Einbau in Holztüren, Wände, Böden und Decken mit Brandschutzanforderungen geeignet. Incendo® funktioniert bei normalen Temperaturen als Lüftung zwischen 2 Räumen. Im Brandfall schwellen die Lamellen ab einer Temperatur von 100 C° an, verschliessen somit den freien Luftdurchlass und unterbinden die weitere Luftzufuhr.

### Material

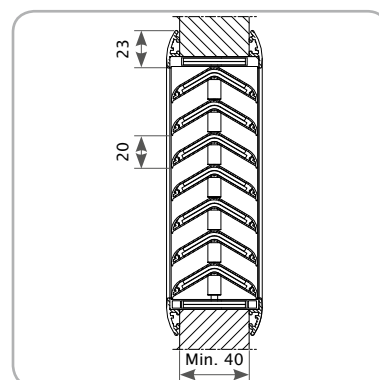
- Lamellen mit intumeszierendem Material gefüllt
- Außenrahmen aus Polystyren
- Erhältlich in RAL 7024 (anthrazitgrau), RAL 9016 (verkehrsweiß) und RAL 9022 (perlhellgrau)

### Maße

- Einbautiefe: min. 40 mm
- Lamellentiefe: 55 mm
- Lamellenabstand: 20 mm
- Höchstmaße: 800 x 400 mm (B x H)
- Mindestmaße: 100 x 100 mm (B x H)
- 464/1: mit Rahmen, 464/2: mit Rahmen und Gegenrahmen

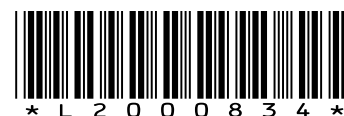
### Typische Anwendungsbereiche

- Ästhetisches Umfeld, keine sichtbaren vertikalen Pfosten
- Geprüft gemäß EN1634-1, EN1364-1 und EN1364-2
- Brandschutzklasse EI 60 (Unversehrtheit und thermische Isolierung für 1 Stunde) gemäß EN13501-2
- Geeignet für Montage an Türverkleidungen, flexiblen Wänden, massiven Wänden, Böden oder Decken.
- Blickdicht
- Kontakt mit Wasser vermeiden, nur für Innenbereich geeignet



Technische Daten	
	<b>Incendo® 464</b>
<b>Luftdurchlass</b>	(EN 13030)
K-Faktor (Zufuhr)	10,27
K-Faktor (Abfuhr)	10,27
C <sub>e</sub> -Koeffizient	0,312
C <sub>g</sub> -Koeffizient	0,312
Technische Daten	
Optischer freier Querschnitt	61 %
Physischer freier Querschnitt	51 %
IP-Klasse	IP2XD
<b>Feuerwiderstand</b>	(EN 13501-2)
Massive Wand (Beton 100 mm)	EI 60/ EW 90 (ve i<->o)
Massiver Boden (Beton 100 mm)	EI 60 (ho i<->o)
Flexible Wand (Metallständerwand mit Gipskarton 100 mm)	EI 60 (ve i<->o)
Türverkleidung (aus Holz 50 mm)	EI 60 / EW 60 (ve i<->o)
Türverkleidung (aus Holz 40 mm)	EI 30 / EW 30 (ve i<->o)

Dealer



RENSON® behält sich das Recht vor, technische Änderungen an den im Folgenden behandelten Produkten vorzunehmen. Die meist aktuelle Version dieser Broschüre kann aufgeladen werden von [www.renson.eu](http://www.renson.eu)

N.V. RENSON® Ventilation S.A • Maalbeekstraat 10 • IZ 2 Vijverdam • B-8790 Waregem  
Tel. +32 (0)56 62 71 11 • Fax +32 (0)56 60 28 51 • deutschland@renson.net • [www.renson.eu](http://www.renson.eu)

