



Creating healthy spaces

КОМПАКТЕН ВЕНТИЛАТОР С КЛАПА

TC60

- Отлично съотношение между цена и качество
- Термопрекъснат профил
- Възможност за елуксирание, боядисване едностранно или двустранно.
- Еквивалентна площ от 15000 мм²/м



PROJECT USE

TC60

ВЪВЕДЕНИЕ

Моделът TC60 е термично прекъснат алуминиев профил за естествена вентилация с клапа, характеризиращ се с елегантна извивка от външната страна. Перфорираната отвътре решетка действа като мрежа.

ПРОДУКТ

Материал

- Профил: Алуминий Ал Мг Си 0.5 DIN1748, част 1
- Капачки: АСА полимер, тип Луран С: боядисани, здрави, устойчиви на атмосферни условия и UV-лъчите
- ПВЦ термо изолатор и каучукова остъклителна гума

Продуктова гама

- По размер на клиента или прът с дължина 6 м.

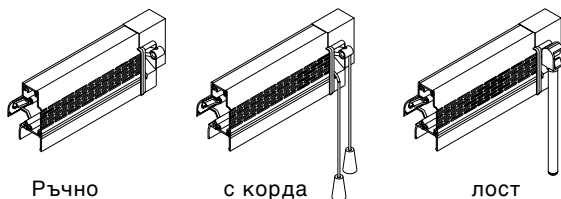
Покритие

- Алуминий елуксиран
- RAL стандартни или Syntha Pulvin едностранно боядисани
- RAL стандартни или Syntha Pulvin двустранно боядисани
- Стандартно боядисани капачки в черен и бял цвят (или боядисани по заявка)

Размери

- Височина: 75 мм
- Намаляване размера на стъклопакета: 60 мм
- Дебелина на стъклопакета: 20, 24, 28 мм

Управление



Поддържане

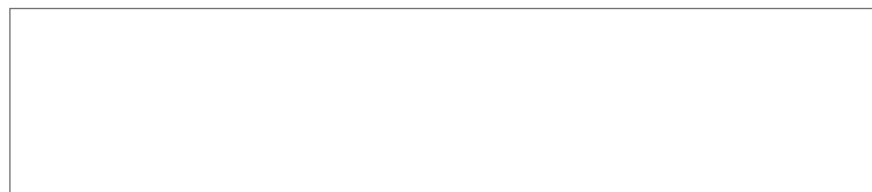
С мокра кърпа или прахосмукачка с четка, профилът за естествена вентилация може да бъде почистен лесно.

ТЕХНИЧЕСКИ ПОКАЗАТЕЛИ

- Повърхнина: 15000мм /м
- Въздушен поток: 63м /ч/м при 2Pa
- Водо- и вятърустойчивост: 650 Pa според BS6375 част 1 (Великобритания)

УКАЗАНИЯ ЗА МОНТАЖ

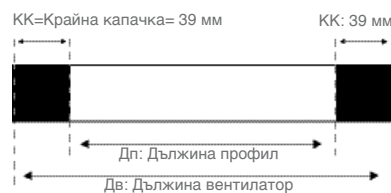
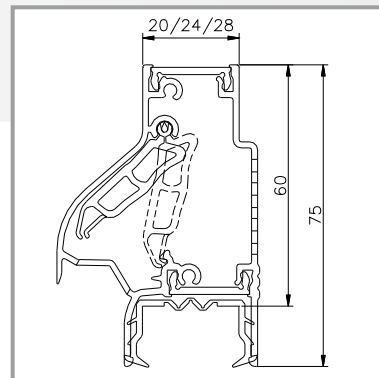
- Отрязва се размера, фиксират се капачките (1 от ляво и 1 от дясно)
- Ние препоръчваме да се използва гума за остъкляване RENSON® ном. 039 (за 20, 24 и 28 мм дебелина на стъклопакета) при монтаж
- Максимална препоръчителна дължина на изделие: 2000 мм



RENSON® си запазва правото да прави технически промени в показаните продукти.

© RENSON® Ventilation NV, Waregem, 2010

Всички права запазени. Нито една част от това издание не може да бъде възпроизведена, съхранявана в системата за възстановяване на данни или предоставяна под каквато и да било форма и начин, електронно или механично, включително с фотокопия, записи или по друг начин без предварителното писмено разрешение на автора.



RENSON® Contact - Export Dept. : Tel. 0032 56 62 71 11 • export@renson.net

RENSON® BELGIUM • Industriezone 2 Vijverdam • Maalbeekstraat 10 • Belgium
8790 Waregem • Tel. 0032 (0)56 62 71 11 • Fax 0032 (0)56 60 28 51 • www.renson.eu

