



Creating healthy spaces

REJILLA PARA VENTANAS CON AISLAMIENTO TÉRMICO

# TIPO 414THF

- Rejilla con aislamiento térmico
- Diseñada específicamente para conductos de aire
- Apto para cualquier tipo de ventana
- Para anchuras de 24, 28 y 32 mm

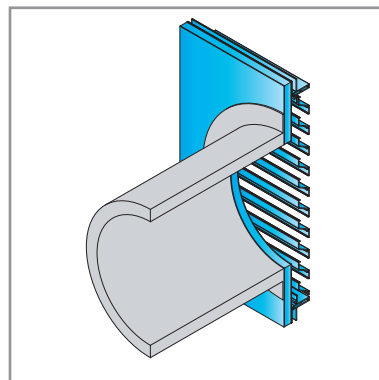
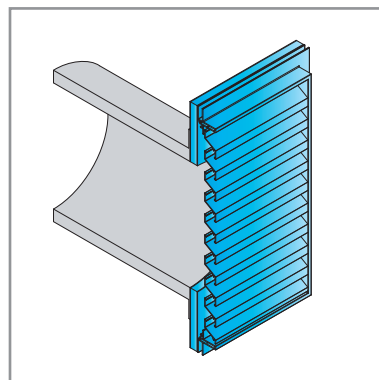


# TIPO 414THF

## INTRODUCCIÓN

La rejilla RENSON® 414THF ha sido diseñada para la colocación en cualquier tipo de ventana. Un panel aislante en el interior de la rejilla sirve como rotura de puente térmico. Se puede serrar un hueco a través del panel aislante para la conexión de un conducto de aire.

La rejilla 414THF se fabrica siempre a medida en función de las necesidades específicas del cliente.



## PRODUCTO

### Material

- Fabricado de perfiles de aluminio AlMgSi 0,5 (según EN-12010-2)
- Panel de aislamiento térmico con compuesto de espuma de poliuretano PUR
- Se pueden lacar ambos lados del panel sándwich

### Acabados

- Anodizado color natural (E6/EV1) (20 micras)
- Termolacado en cualquier color RAL (60-80 micras)

### Dimensiones

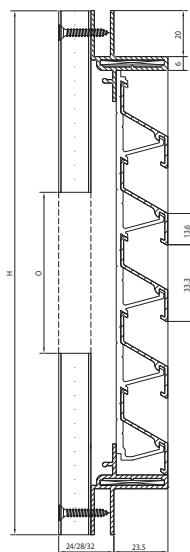
- Dimensión mínima: 130 x 130 mm
- Para anchuras de 24, 28 y 32 mm

### Datos técnicos

- Superficie visual libre: 59%
- Valor U: 1,1 W/m²K

### Fijación

- Para la fijación se recomienda utilizar piezas de acristalamiento (como el vidrio de doble acristalamiento)



## APLICACIONES

- Instalaciones de ventilación, refrigeración y calefacción
- Hospitales, escuelas, hoteles
- Muros cortina

© RENSON® Ventilation NV, Waregem, 2009

Reservados todos los derechos. Quedan prohibidos la reproducción, el almacenamiento en sistemas automáticos de recuperación y la publicación total o parcial de esta publicación por cualquier medio, ya sea electrónico o mecánico, como fotocopias, grabación o cualquier otro, sin la autorización previa por escrito del autor.

RENSON® se reserva el derecho de realizar modificaciones en los productos discutidos. El folleto más reciente se puede descargar en «[www.renson.es](http://www.renson.es)»

RENSON® Ventilation • IZ 2 Vijverdam • Maalbeekstraat 6 • 8790 Waregem • Bélgica  
Tel. 0032 56 62 71 07 • Fax 0032 56 62 71 47 • [info@renson.es](mailto:info@renson.es) • [www.renson.es](http://www.renson.es)

