

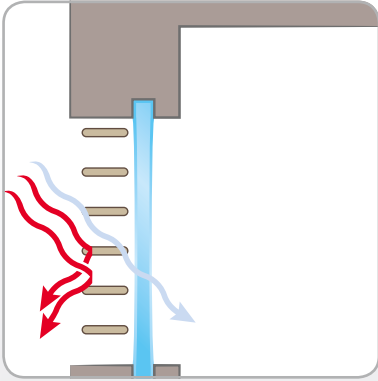


PATENTIERTE TECHNOLOGIE

# IRISS (Integrated Radiant Image Solar Shading)

Revolutionäres Außenbeschattungssystem  
mit integrierter Bildwiedergabefunktion

# Beschattung & Transparenz



Stets angenehme Raumtemperatur, ohne Verzicht des visuellen Kontakts zur Außenwelt

Große Glasfassaden ermöglichen einen hohen Lichteinfall in das Gebäudeinnere. An sonnigen Tagen kann dies jedoch zu Überhitzung und grellem Licht führen. Ein außenliegender Sonnenschutz verringert die Sonneneinstrahlung, bevor diese mit dem Glas in Kontakt kommt, sodass das Problem der Überhitzung vermieden wird und im Gebäude angenehme Temperaturen herrschen – ohne teure Klimaanlage.



Obwohl diese Lamellen vor der Glasfläche installiert werden, bleibt der visuelle Kontakt zur Außenwelt erhalten, da der Abstand zwischen den Lamellen mindestens 25 mm beträgt. Dadurch wird ein komfortabler Lichteinfall gewährleistet und der Blick nach außen wird nicht versperrt.

 **RENSON**



# Bild & Botschaft



## Erster Kontakt

Gebäudefassaden gehören zu den wertvollsten – doch oft übersehenen – Branding-Tools, die Sie sich vorstellen können. Sie sind oft der erste Kontakt zwischen einem Unternehmen oder Veranstaltungsort und seinen potenziellen Kunden oder Besuchern. Mit dem Anblick des Gebäudes beginnt alles, hier entsteht der erste Eindruck, noch bevor ein Schritt in das Gebäude selbst gesetzt wurde. Gebäude-Branding erweckt Mission, Vision und Werte einer Organisation zum Leben. Bedauerlicherweise bestehen die meisten solcher Systeme aus großen soliden Bildschirmen, die dem bestehenden Gebäude hinzugefügt werden und infolgedessen die Architektur ruinieren und somit einen eher negativen ersten Eindruck verursachen.

Mit IRISS kann ein Gebäude mit einem dynamischen, transparenten Videosystem ausgerüstet werden, ohne der Architektur zu schaden. Die IRISS-Video Wiedergabe steigert das Erscheinungsbild des außenliegenden Sonnenschutzes und fügt sich nahtlos in das architektonische Gesamtkonzept eines Gebäudes ein. Es vereint das Beste mehrerer Welten. Es bietet Design und dynamische Bildwiedergabe in Video-Qualität. IRISS kann statische und dynamische videobasierte Inhalte in 28,1 Billionen Farben zeigen. Dank seiner hochhellen LED's ist IRISS – anders als andere Systeme – auch bei hellem Tageslicht gut sichtbar. IRISS kann aus der Ferne gesteuert werden, sodass der Inhalt von jedem Ort auf der Welt geladen werden kann.



# Flexibilität & Ästhetik



## Grenzenlose Flexibilität

Dieses revolutionäre Außenbeschattungssystem bietet Ihnen höchste Flexibilität. Seine Größe ist grenzenlos, des Weiteren kann die Medienfassade mit nachträglich integrierten Elementen erweitert werden.

Dieses System ermöglicht nicht nur die Integration einer dynamischen Medienfassade an Gebäuden, es kann auch als komplette, ästhetische Fassadenlösung zur Fensterbeschattung und als Wandbekleidung verwendet werden. Die Kombination, von Lamellen mit integrierten LED's und gleichartigen Standardlamellen, resultiert in einer kontinuierlichen, linearen Lamellenansicht über die gesamte Fassade.

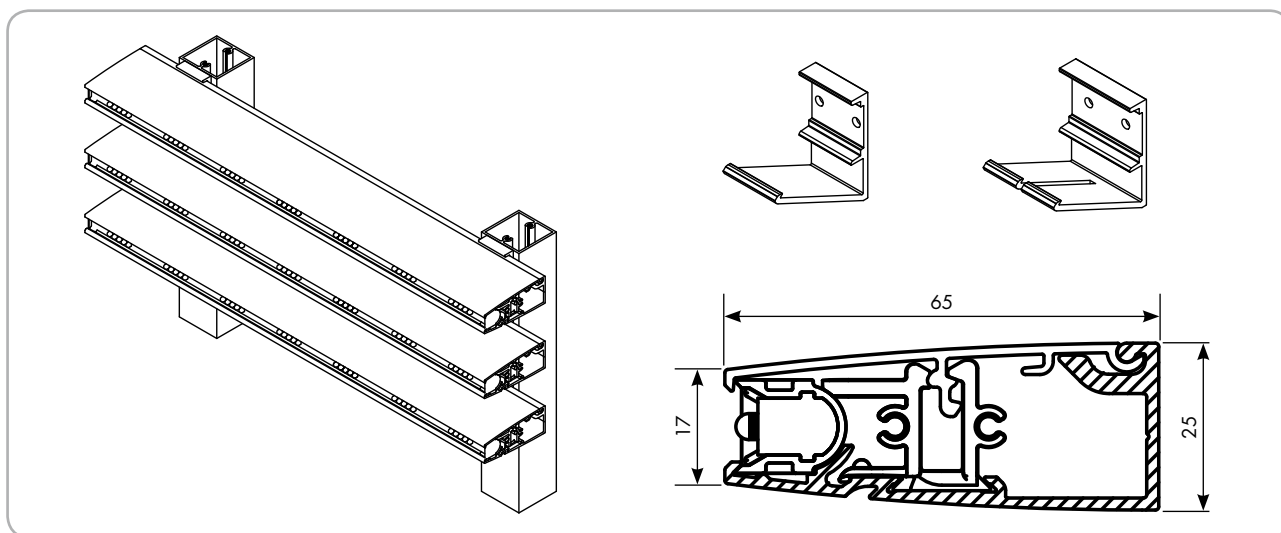
Dank des Klips-Montagesystems können die LED's einfach aus der Lamellen entnommen und problemlos gewartet werden.



IRISS @ YouTube



# Technische Daten & Spezifikationen



Standardlänge Strips	mm	1991
Pixel pro Strip	#	33
Pixelabstand (2xR 2xG 1xB)	mm	60,45
LED-Abstand	mm	5
Bildwiederholfrequenz	Hz	3200
Farbtiefe	Bit	16 Bit / Farbe (281 Billionen)
Lichtstärke/Meter	Cd	165
Horizontaler Betrachtungswinkel (bei 50 % Helligkeit)	°	110
Vertikaler Betrachtungswinkel (bei 50 % Helligkeit)	°	50
Max. Leistungsaufnahme	W/m	12,4
Typische Leistungsaufnahme	W/m	4,2
Betriebsspannung	V	200-240V / 50-60Hz
LED-Lebensdauer (bis 50 % der anfänglichen Helligkeit)	h	100,000
LED-Strip pro Hub-Output	#	7
LED-Strip pro Hub	#	56
LED-Strip pro Steuergerät	#	448
LED-Strip pro Netzteil	#	448
Höchstabstand zwischen Strips (Output zu Input)	m	5
Standardabstand zwischen LED-Strips	mm	4
Schutzgrad	IP	65
Typhoon-Klassifizierung		Typhoon 24/7
Umgebungstemperatur (Min.-/Max.)	°c	-20 / +50
Zertifizierung	°	RohS / CE / FCC Klasse A

## Materialien

- Aluminium-Strangpressprofil, Legierung EN AW 6063 T66

## Oberflächenausführung

- Polyester-Pulverbeschichtung RAL oder Syntha Pulvin®-Farben (60 - 80 µ / 40 µ [GB])

## Abstände

- Vertikal (Lamellen): mindestens 50 mm, je nach Projekt zu bestimmen
- Horizontal (LEDs): 60, 45 mm

## Maximale Spannweiten

- Die maximale freie Überspannung zwischen zwei Trägern ist vom der örtlichen Windbelastung abhängig.

## Lamellenhalter

- Lamellenhalter:
- Einfach-Lamellenhalter: Breite 28 mm
- Doppel-Lamellenhalter für thermische Ausdehnung : Breite 34 mm (Lamellen-Stoßbereich)

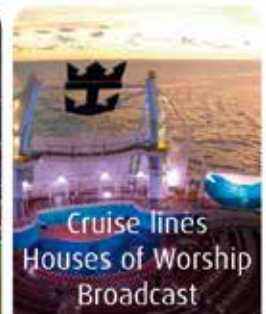


## Creating healthy spaces

### RENSON®: Ihr Partner in Lüftung und Sonnenschutz

RENSON®, mit Hauptsitz in Waregem (Belgien), ist in Europa Trendsetter im Bereich der natürlichen Lüftung und des Sonnenschutzes.

- **Creating healthy spaces:** Basiert auf einer langjährigen Erfahrung (seit 1909) entwickeln wir energieeffiziente Gesamtlösungen, die ein gesundes und komfortables Innenklima in Gebäuden ermöglichen. Unser bemerkenswerter gemäß dem Healthy Building Konzept gestalteter Hauptsitz spiegelt perfekt die Philosophie und Mission des Unternehmens wieder.
- **No speed limit on innovation:** Ein multidisziplinäres Team von über 50 Mitarbeitern im Bereich der Forschung und Entwicklung optimiert ständig unsere bestehenden Produkte und entwickelt innovative Gesamtlösungen für die Marktanforderungen.
- **Strong in communication:** Der Kontakt mit dem Kunden ist äußerst wichtig. Ein eigenes Team von über 70 Vertriebsmitarbeitern weltweit und ein starkes internationales Partnernetz beraten die Kunden vor Ort. In unserem neuen EXIT 5 in Waregem können die Kunden unsere Lösungen hautnah erfahren und durch kontinuierliche Schulungen unserer Partner sorgen wir für eine stetige Weiterbildung.
- **A reliable partner in business:** Dank unserer umweltfreundlichen und modernen Produktionsprozesse (wie z.B. eigener automatischer Pulverbeschichtungs- und Eloxalanlagen, Kunststoff-Spritzgussmaschinen, Werkzeugbau) mit einer Gesamtfläche von 75.000 m<sup>2</sup> können wir unseren Kunden stets optimale Qualität und Dienstleistung garantieren.



### BARCO® - visibly yours

Über Barco

Barco, ein weltweit agierendes Technologie-Unternehmen, entwirft und entwickelt Visualisierungsprodukte für eine Vielzahl ausgewählter professioneller Märkte. Barco hat eigene Einrichtungen für Verkauf & Marketing, Kundendienst, F & E und Herstellung in Europa, Nordamerika und in der asiatisch-pazifischen Region. Barco (NYSE Euronext Brüssel: BAR) ist in mehr als 90 Ländern aktiv, beschäftigt weltweit rund 4.000 Mitarbeiter und verzeichnete 2013 einen Umsatz von 1,158 Milliarden Euro.

Über Barco LiveDots

LiveDots, eine spezialisierte Barco-Abteilung, bietet eine komplette Reihe von High-impact-LED-Schirmen für permanente Installationen und den Vermietungs- und Bühnenmarkt. Aufbauend auf jahrzehntelanger Erfahrung bietet Barco LiveDots Anzeigenlösungen in jeder Form und Größe: von einfachen kostengünstigen LED-Platten für die Dauernutzung bis hin zu Anzeigenlösungen der Spitzenklasse. Barco LiveDots unterstützt profilierte Marken in mehr als 50 Hauptstädten in aller Welt und stattet jährlich mehr als 2500 Veranstaltungen aus.



[www.renson.eu](http://www.renson.eu)



[www.barco.com](http://www.barco.com)

