

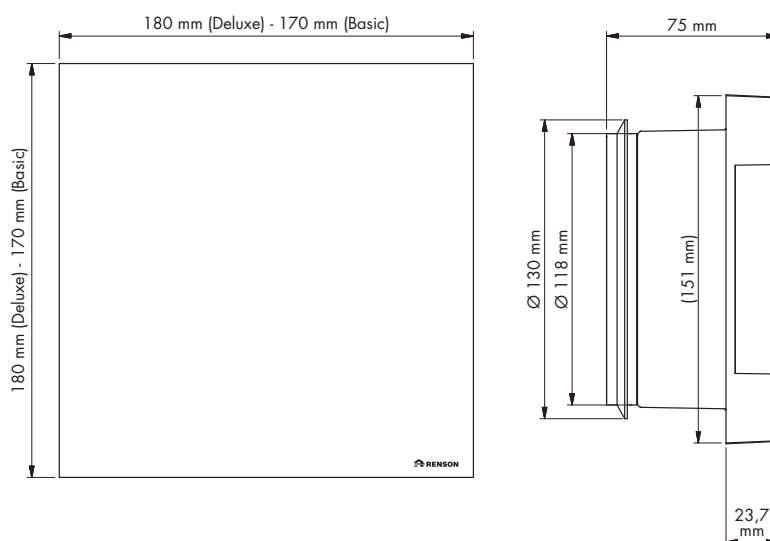
OMSCHRIJVING PRODUCT

- Regelbaar ventiel in 4 uitvoeringen
 - Extractieventiel:
 - Deluxe: aluminium frontplaat (gelakt RAL 9010)
 - Basic: kunststof frontplaat RAL 9010 (in de massa)
 - Pulsieventiel:
 - Deluxe: aluminium frontplaat (gelakt RAL 9010)
 - Basic: kunststof frontplaat RAL 9010 (in de massa)
- Opbouw: roosterbasis + frontplaat
- Steekt slechts 24 mm uit t.o.v. de wand of het plafond
 - Breder frontplaat zorgt ervoor dat de ventilatieopeningen aan het oog onttrokken worden
- Rechtstreekse koppeling op het luchtkanaalsysteem
 - Ø 125 mm
 - Geïntegreerde rubber dichting voor luchtdichte koppeling
- Frontplaat:
 - Deluxe: met magneten bevestigd aan de roosterbasis
 - Basic: klikt op de roosterbasis
 - Makkelijke demontage voor reiniging
 - Dankzij een contra-rooster blijft de instelling van het ventiel behouden tijdens het reinigen
- Pulsieventiel is uitgerust met akoestisch materiaal
 - Voorkomt smoorgeluid aan het ventiel
- Pulsieventiel Deluxe is voorzien van 2 deflectorplaatjes
 - Er kunnen 2 van de 4 ventilatieopeningen afgesloten worden m.b.v. deflectorplaatjes
 - Bv: indien het ventiel dicht tegen een wand geplaatst is kan die zijde afgesloten worden om vuilafzetting te voorkomen [zal gevolgen hebben voor het debiet]



VERPAKKING

- ART. nr.:
 - 76050400 Deluxe pulsie
 - 76050403 Basic pulsie
 - 76050401 Deluxe extractie
 - 76050404 Basic extractie
- Afmetingen: 200 x 190 x 85 mm



PRODUCTKENMERKEN

	DELUXE	BASIC
Frontplaat	Aluminium	Kunststof [ASA]
Afmetingen frontplaat	180 x 180 mm	170 x 170 mm
Afmetingen roosterbasis	150 x 150 mm	150 x 150 mm
Kleur	RAL 9010	RAL 9010
Bevestiging	Magneten	Kliksysteem
Overschilderbaar	Ja	-
Akoestisch materiaal	Ja [pulsie]	Ja [pulsie]
Deflectorplaatjes	2 stuks [pulsie]	-
Afmetingen deflectorplaatjes	92 x 20 mm	-

EXTRACTIE

Q [m³/h]	100% open		66% open		33% open	
	dP [Pa]	LwA [dB(A)]	dP [Pa]	LwA [dB(A)]	dP [Pa]	LwA [dB(A)]
30	2	15,0	3	14,8	14	17,9
50	6	16,9	10	20,0	40	30,2
60	8	20,3	15	24,6	56	34,7
75	13	25,5	23	31,4	82	40,5

PULSIE zonder akoestische demping

Q [m³/h]	100% open		66% open		33% open	
	dP [Pa]	LwA [dB(A)]	dP [Pa]	LwA [dB(A)]	dP [Pa]	LwA [dB(A)]
30	3	15,0	5	15,1	14	24,5
40	6	16,3	8	18,8	25	33,5
50	8	17,5	12	22,5	37	39,9
60	11	19,3	17	28,0	54	45,5
75	16	24,5	26	35,0	83	51,5

PULSIE met akoestische demping

Q [m³/h]	100% open		66% open		33% open	
	dP [Pa]	LwA [dB(A)]	dP [Pa]	LwA [dB(A)]	dP [Pa]	LwA [dB(A)]
30	9	16,0	19	17,6	58	21,0
50	19	23,0	41	26,0	131	35,4
60	25	26,6	55	29,6	180	40,9
75	37	32,3	78	35,0	263	46,3