

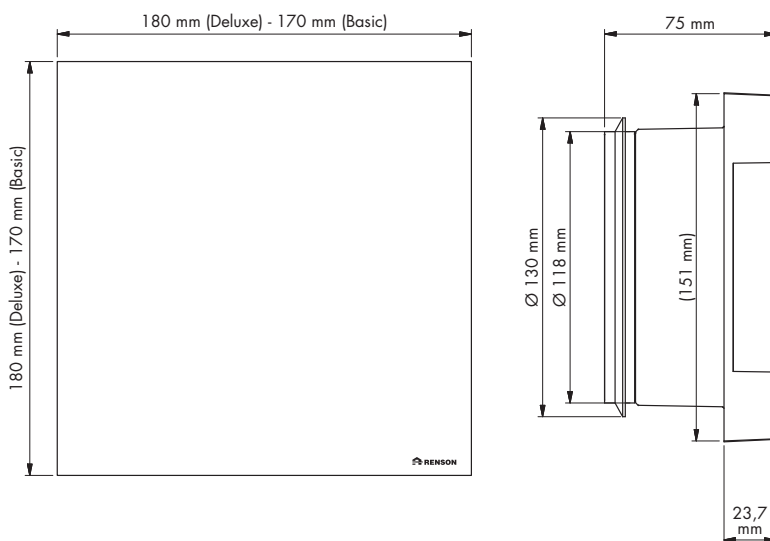
DESCRIPTION DU PRODUIT

- Bouche de ventilation réglable en 4 exécutions
 - Bouche d'extraction :
 - Deluxe : plaque frontale en aluminium [laquée en RAL 9010]
 - Basic : plaque frontale en plastique RAL 9010 [teinte dans la masse]
 - Bouche de pulsion :
 - Deluxe : plaque en aluminium [laquée en RAL 9010]
 - Basic : plaque en plastique RAL 9010 [teinte dans la masse]
- Construction : base de grille + plaque frontale
- Dépasse seulement de 24 mm du mur ou du plafond
 - La plaque plus large permet de dissimuler les ouvertures de ventilation à la vue
- Couplage direct au système de conduits aérauliques
 - Ø 125 mm
 - Joint d'étanchéité intégré pour couplage étanche à l'air
- Plaque frontale :
 - Deluxe : fixation par des aimants fixés à la base de grille
 - Basic : se clique à la base de grille
 - Démontage facile pour nettoyage
 - Grâce à un contre-écrou, le réglage de la bouche de ventilation est maintenu lors du nettoyage
- La bouche de pulsion est équipée de matériel acoustique
 - Evite le bruit sourd à la bouche
- La bouche de pulsion Deluxe est pourvue de 2 déflecteurs
 - On peut fermer 2 des 4 ouvertures de ventilation à l'aide des déflecteurs
 - Ex. si la bouche est située près d'un mur, on peut fermer ce côté afin d'éviter la formation de saleté [peut affecter le flux]



EMBALLAGE

- ART. N° :
 - 76050400 Deluxe pulsion
 - 76050403 Basic pulsion
 - 76050401 Deluxe extraction
 - 76050404 Basic extraction
- Dimensions : 200 x 190 x 85 mm



CARACTERISTIQUES DU PRODUIT

	DELUXE	BASIC
Plaque frontale	Aluminium	Plastique [ASA]
Dimensions de la plaque	180 x 180 mm	170 x 170 mm
Dimensions de la base de grille	150 x 150 mm	150 x 150 mm
Couleur	RAL 9010	RAL 9010
Fixation	Par aimants	Par cliquage
Peut être peint	Oui	-
Matériel acoustique	Oui [pulsion]	Oui [pulsion]
Défecteurs	2 pièces [pulsion]	-
Dimensions des déflecteurs	92 x 20 mm	-

EXTRACTION

Q [m³/h]	100% ouvert		66% ouvert		33% ouvert	
	dP [Pa]	LwA [dB(A)]	dP [Pa]	LwA [dB(A)]	dP [Pa]	LwA [dB(A)]
30	2	15,0	3	14,8	14	17,9
50	6	16,9	10	20,0	40	30,2
60	8	20,3	15	24,6	56	34,7
75	13	25,5	23	31,4	82	40,5

PULSION sans matériel acoustique

Q [m³/h]	100% ouvert		66% ouvert		33% ouvert	
	dP [Pa]	LwA [dB(A)]	dP [Pa]	LwA [dB(A)]	dP [Pa]	LwA [dB(A)]
30	3	15,0	5	15,1	14	24,5
40	6	16,3	8	18,8	25	33,5
50	8	17,5	12	22,5	37	39,9
60	11	19,3	17	28,0	54	45,5
75	16	24,5	26	35,0	83	51,5

PULSION avec matériel acoustique

Q [m³/h]	100% ouvert		66% ouvert		33% ouvert	
	dP [Pa]	LwA [dB(A)]	dP [Pa]	LwA [dB(A)]	dP [Pa]	LwA [dB(A)]
30	9	16,0	19	17,6	58	21,0
50	19	23,0	41	26,0	131	35,4
60	25	26,6	55	29,6	180	40,9
75	37	32,3	78	35,0	263	46,3