

Fassadendurchführungsgitter mit Kondensatablass

- Kondensatablass so die Fassade trocken bleibt

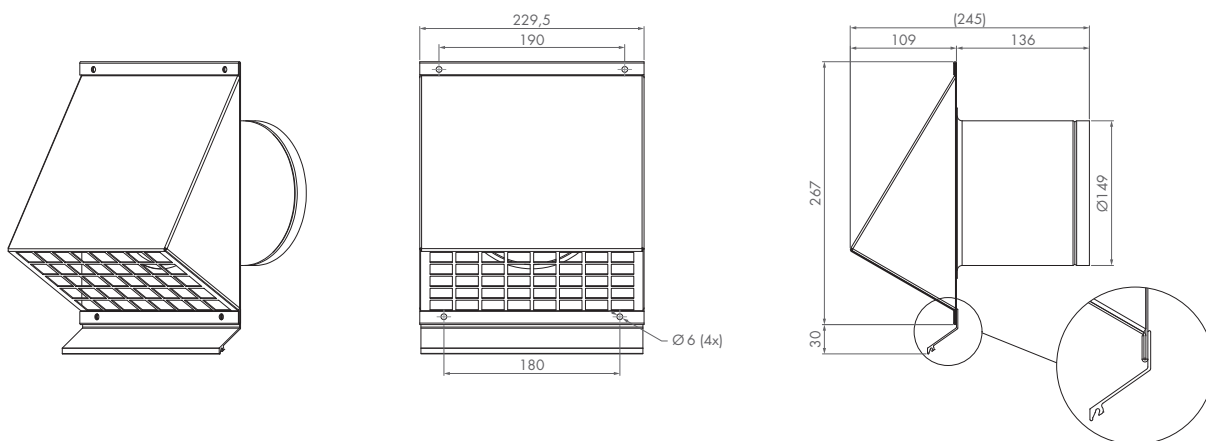
VERFÜGBARE MODELLE

Verfügbare Farben des Gitters:

- Schwarz [76050001]
- Weiß [76050002]

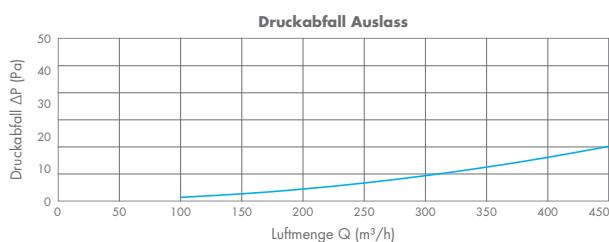
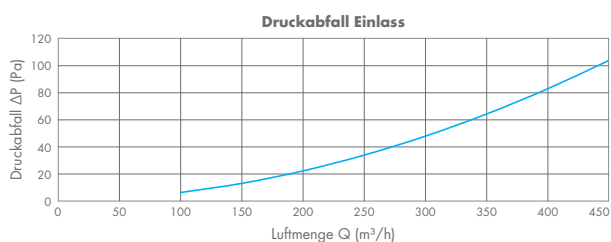
ABMESSUNGEN

Grundfläche des Durchführungsgitters: 230 x 267 mm
 Tiefe des Durchführungsgitters: 109 mm
 Durchmesser des Anschlusses: Ø 150 mm


DRUCKABFALL – VOLUMENSTROM

EINLASS	
Q [m³/h]	Δp [Pa]
100	5,7
150	12,5
200	21,7
250	33,4
300	47,4
350	63,7
400	82,3
450	103,3

AUSLASS	
Q [m³/h]	Δp [Pa]
100	2,2
150	4,8
200	8,3
250	12,8
300	18,2
350	24,5
400	31,7
450	39,8



Fassadendurchführungsgitter mit Kondensatablass

- Kondensatablass so die Fassade trocken bleibt

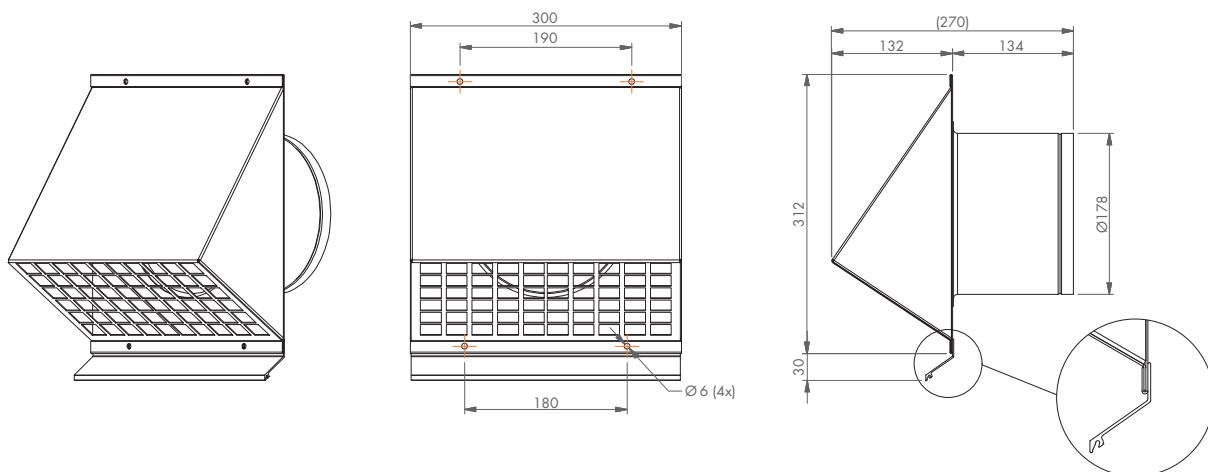
VERFÜGBARE MODELLE

Verfügbare Farben des Gitters:

- Schwarz [76050003]
- Weiß [76050004]

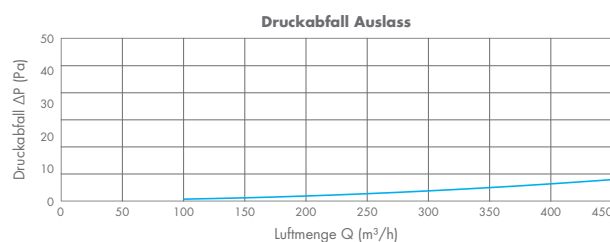
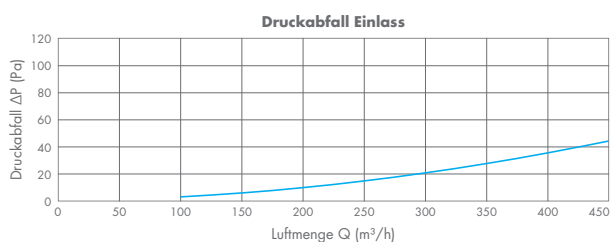
ABMESSUNGEN

Grundfläche des Durchführungsgitters: 300 x 312 mm
 Tiefe des Durchführungsgitters: 132 mm
 Durchmesser des Anschlusses: Ø 180 mm


DRUCKABFALL – VOLUMENSTROM

EINLASS	
Q [m³/h]	Δp [Pa]
100	2,5
150	5,4
200	9,4
250	14,3
300	20,2
350	27,1
400	35,0
450	43,8

AUSLASS	
Q [m³/h]	Δp [Pa]
100	0,8
150	1,8
200	3,2
250	4,9
300	6,9
350	9,3
400	12,1
450	15,2



Fassadendurchführungsgitter mit am Gitter befestigtem (vernietetem) Anschlusskasten.

VERFÜGBARE MODELLE

Verfügbare Farben des Gitters:

- Naturfarben eloxiert (20 Mikron) [66114053]
- Weiß RAL 9010 [66614053]
- Braun RAL 8019 [66714053]

ABMESSUNGEN

Grundfläche des Anschlusskastens: 286 x 286 mm

Höhe des Anschlusskastens: 78,6 mm

Gitter: 325 x 325 mm

Innendurchmesser des Anschlusses: Ø 150 mm

Außendurchmesser des Anschlusses: Ø 157 mm

Lichtes Maß (Einbauabmessungen): 300 x 300 mm
ausgestattet mit Clips für die Montage

Keine Insektenschutzgaze

DRUCKABFALL – VOLUMENSTROM

(bei Verwendung als Auslass)

Δp [Pa]	Q [m ³ /h]
3,8	125
9,3	200
19,8	300
26,5	350
34,1	400
51,8	500
72,9	600



Gitter und Anschlusskasten

