

## DESCRIPTION

QAI est le paramètre pour la qualité de l'air intérieur, car un environnement confortable à l'intérieur garde les gens frais, performants et sains. La concentration de CO<sub>2</sub> est un indicateur important pour une bonne qualité de l'air intérieur. C'est pourquoi le Moniteur de CO<sub>2</sub> peut être un instrument utile.

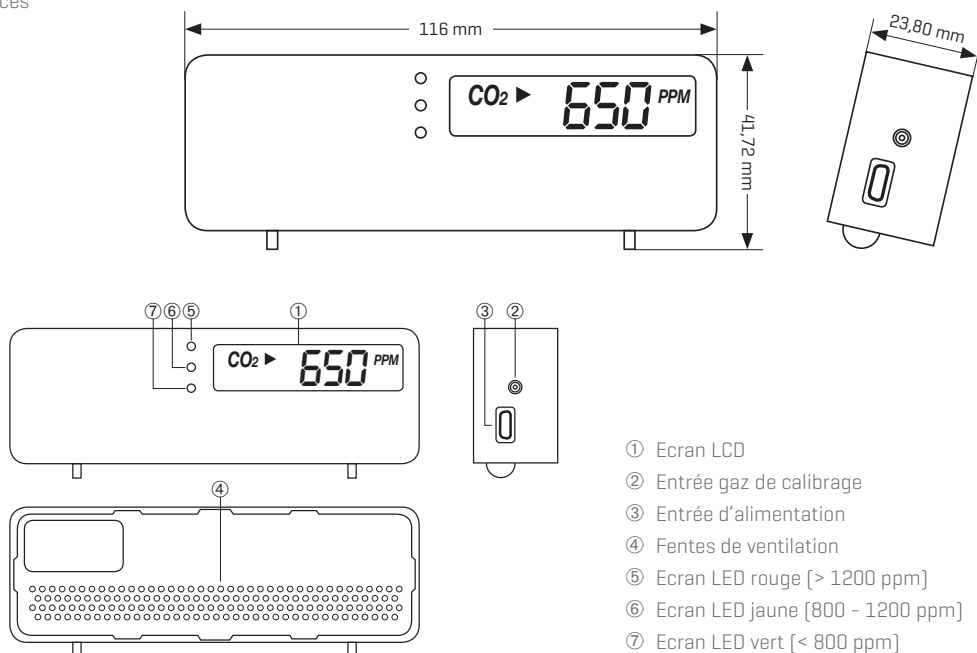
## CARACTERISTIQUES DU PRODUIT

- Couleur : noir
- Domaine de mesure CO<sub>2</sub> : 0 - 3000 ppm
- Température opérationnelle : 0 - 50 °C
- Degré de précision : 0 - 2000 ppm : ±7%, > 2000 ppm : ±10%
- Adaptateur AC/DC : non inclus [Chargeur de moniteur de CO<sub>2</sub> G0017585, en vente séparée]
- Portée de sortie DC : 5 VDC / 300 mA
- 3 LEDs : Qualité de l'Air Intérieur [QAI]
- Communication interface : Windows XP, Windows 7
- Fonction USB
- Journalisation des données :
  - Diagramme en temps réel : température et CO<sub>2</sub>
  - Historique : date, heure, température et CO<sub>2</sub>



## EMBALLAGE

- N° Art. : G0017485
- Dimensions : 116 x 38 x 23,8 mm
- Emballage : par 4 pièces



## DESCRIPTION

Le moniteur de CO<sub>2</sub> de Renson (G0017485) devient portable grâce au Chargeur, un gadget utile avec lequel des appareils électriques peuvent être chargés sans proximité de prises.

Le moniteur de CO<sub>2</sub> peut être utilisé plus longtemps et la Qualité de l'Air Intérieur peut être mesurée à des différents endroits. En outre, le Chargeur de moniteur de CO<sub>2</sub> peut également être utilisée pour d'autres objectifs comme charger un smartphone ou une tablette.



## CARACTERISTIQUES DU PRODUIT

- Couleur : noir
- Matériau : aluminium
- Capacité : 2200 mAh
- Temps de chargement : 2 heures
- Type de pile : Lithium-ion
- Indication du statut de chargement :
  - Rouge quand il charge
  - Eteint quand complètement chargé
  - Bleu quand vide
- Sortie : 5V/1A
- Câble USB

## EMBALLAGE

- N° Art. : G0017585
- Dimensions : 93 x 22 x 21 mm
- Emballage : par 18 pièces