

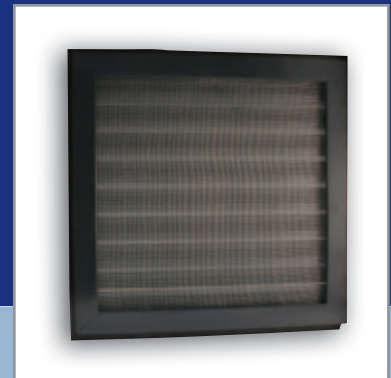


Creating healthy spaces

M O S Q U I T E R A D E S M O N T A B L E

TIPO 401

- No precisa herramientas
- 3 tipos de gasa metálica
- Solución sumamente estética
- Aplicable a casi todas las rejillas RENSON®



TIPO 401

INTRODUCCIÓN

Con el paso del tiempo, las rejillas instaladas a una altura inaccesible desde fuera pueden ensuciarse con hojas, por ejemplo, que se acumulan entre las lamas y la mosquitera. De esa manera se puede obstruir la rejilla, y así el caudal ya no queda garantizado.

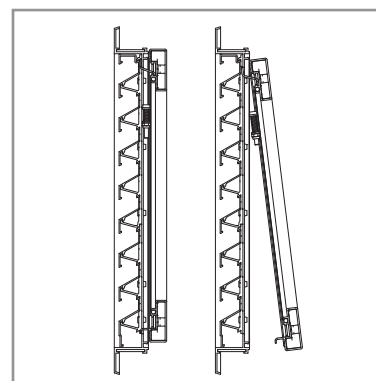
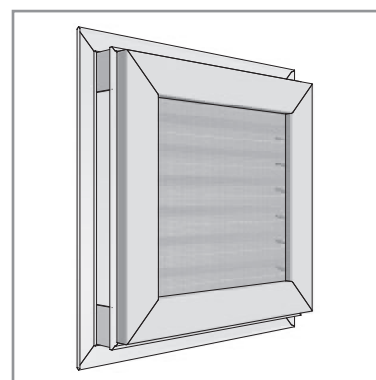
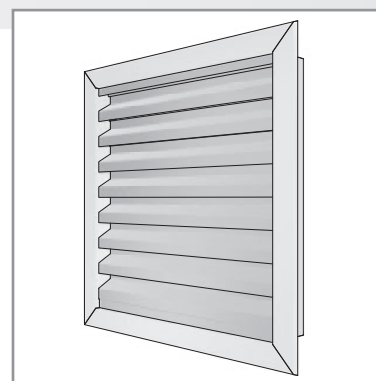
RENSON® ha desarrollado una solución especial para este problema: la mosquitera desmontable tipo "401".

Este módulo se puede instalar fácilmente en una rejilla RENSON® sin necesidad de herramientas y se puede desmontar con la misma facilidad.

Otra ventaja es su perfil de desagüe integrado. Esto permite una mejor estanqueidad al agua. Para las rejillas ya instaladas con mosquitera fija, esta gasa se puede quitar y reemplazar por el tipo "401", lo que resulta en una mejor estanqueidad al agua.

Igualmente, es posible colocar en las rejillas ya instaladas con gasa estándar de 10 x 10 mm una mosquitera desmontable de 2,3 x 2,3 mm, tanto para mejorar la protección contra pequeños insectos como para aumentar la estanqueidad al agua.

La rejilla "401" se fabrica siempre a medida en función de las necesidades específicas del cliente.



PRODUCTO

Material

- Fabricado de perfiles de aluminio AlMgSi 0,5 (según EN 12020-2)
- Acabado: anodizado en color natural (E6/EV1) (20 micras) o termolacado en cualquier color RAL (60-80 micras)
- Ángulos de conexión (ocultos) en poliamida
- Gasa metálica de acero inoxidable 304:
 - 6 x 6 mm
 - 2,3 x 2,3 mm
 - 10 x 10 mm

Dimensiones

- Dimensiones mínimas: 305 x 305 mm
- Dimensiones máximas: 1500 x 1500 mm

Fijación

- Mediante un sistema de inserción con resorte integrado

Ventajas

- Perfil de desagüe integrado
- Acabado estético de la gasa mosquitera
- Posibilidad de montarla usted mismo
- Ningunos componentes técnicos en el lado visible

APLICACIONES

- En rejillas murales tipo 411, 412, 421, 422, 423, 451, 452, 453, 480, 481, 425, 491, 445/86
- En rejillas para ventanas tipo 414, 415, 424, 428, 483, 484, 494, 425GL
- Instalaciones de ventilación, refrigeración y calefacción
- Rejillas instaladas en lugares inaccesibles (desde fuera)
- Rejillas que tienen un caudal importante y requieren una limpieza regular

© RENSON® Ventilation NV, Waregem, 2009

Reservados todos los derechos. Quedan prohibidos la reproducción, el almacenamiento en sistemas automáticos de recuperación y la publicación total o parcial de esta publicación por cualquier medio, ya sea electrónico o mecánico, como fotocopias, grabación o cualquier otro, sin la autorización previa por escrito del autor.

RENSON® se reserva el derecho de realizar modificaciones en los productos discutidos. El folleto más reciente se puede descargar en «www.renson.es»

RENSON® Ventilation • IZ 2 Vijverdam • Maalbeekstraat 6 • 8790 Waregem • Bélgica
Tel. 0032 56 62 71 07 • Fax 0032 56 62 71 47 • info@renson.es • www.renson.es

