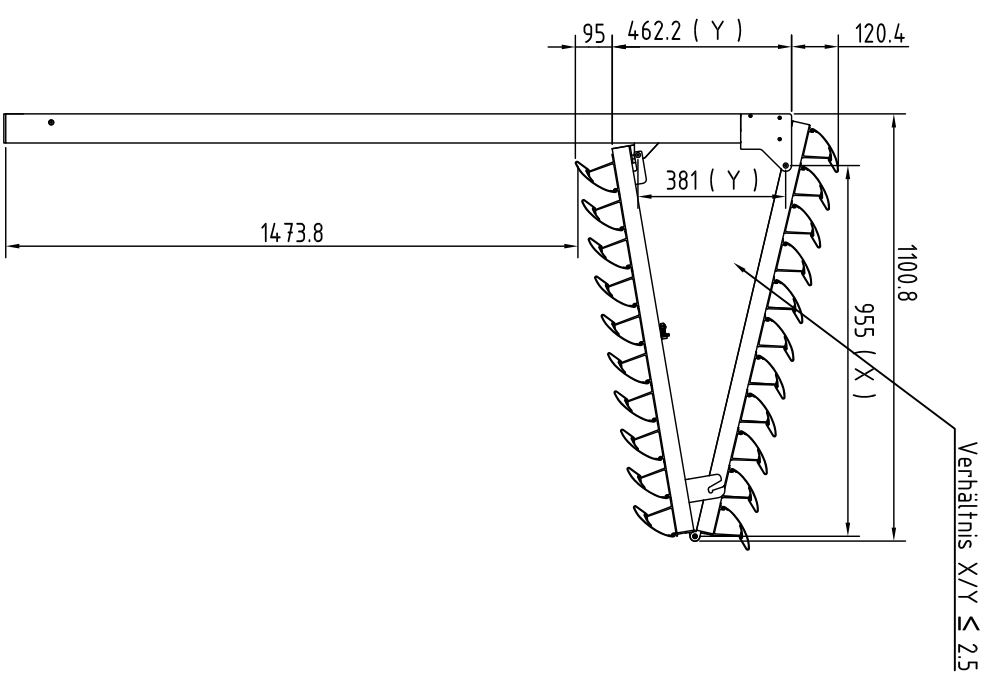
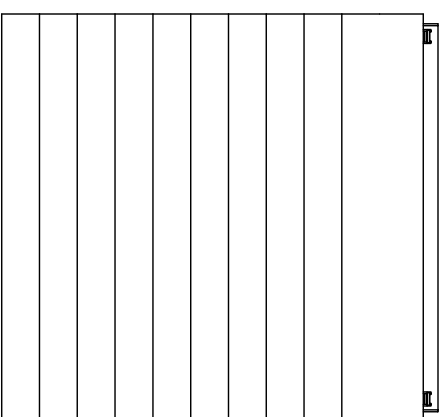
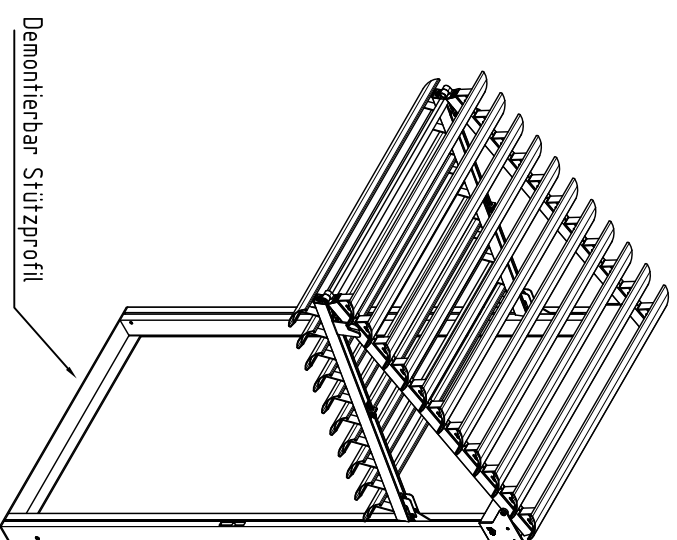


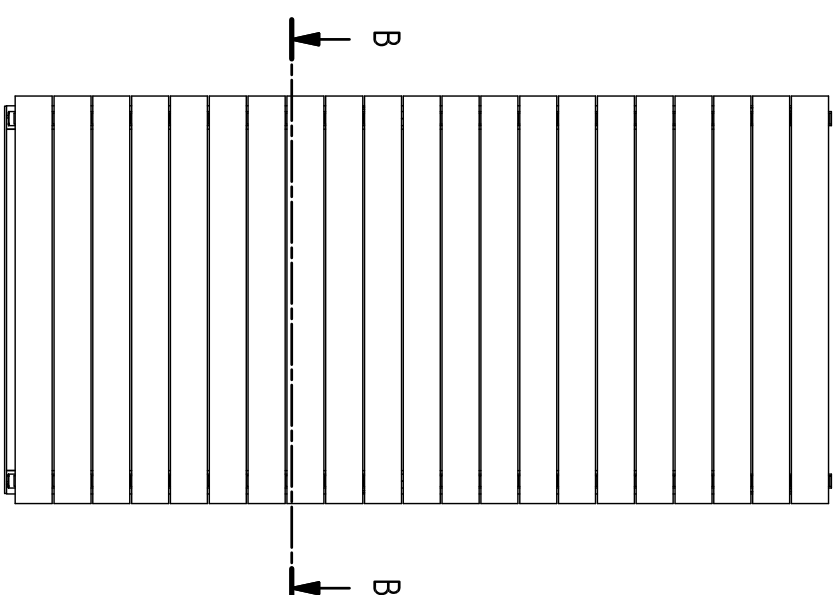
VORANSICHT



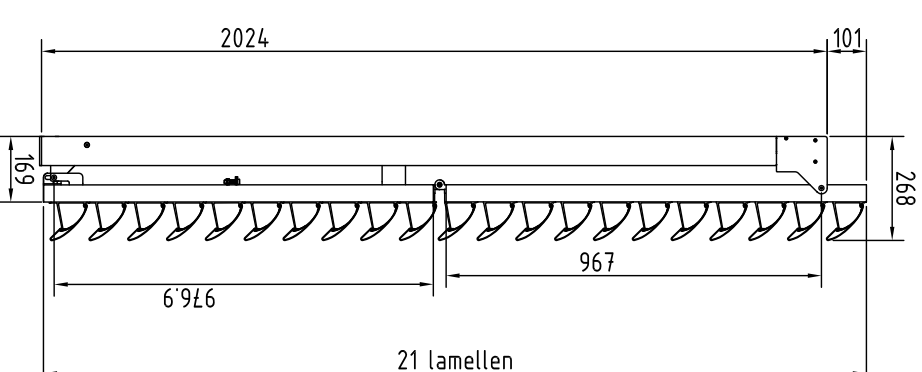
SEITENANSICHT



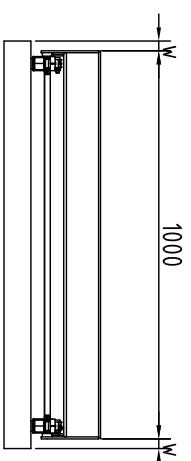
DRAUFSICHT



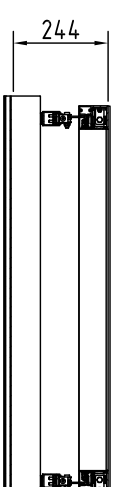
VORANSICHT



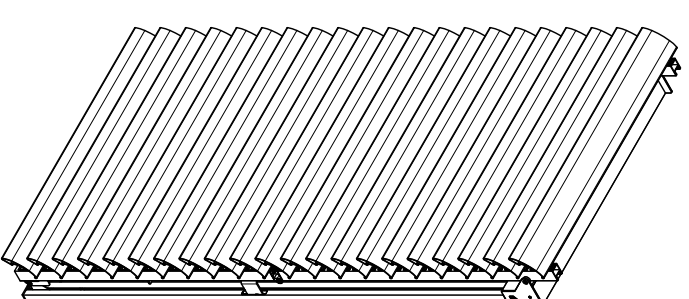
SEITENANSICHT



DRAUFSICHT



B-B (1 : 20)



Getekend J.H.	Datum 24/02/2014	Schaal	Bestand C:\CIILUM V8\CIILUM_principe ev0130.klw	Toleranties : DIN ISO 2768mk	Materiaal :
 RENSON Creating healthy spaces <small>12 Vivierdam - Maldeborstse - 48300 Wangen Tel: 050 221 110 - Fax: 050 221 111 - www.renson.nl</small>			Prinzip Ciiium SE.130		
HxB = 2125x1000			Ref. nr. :		
Formaat A3					