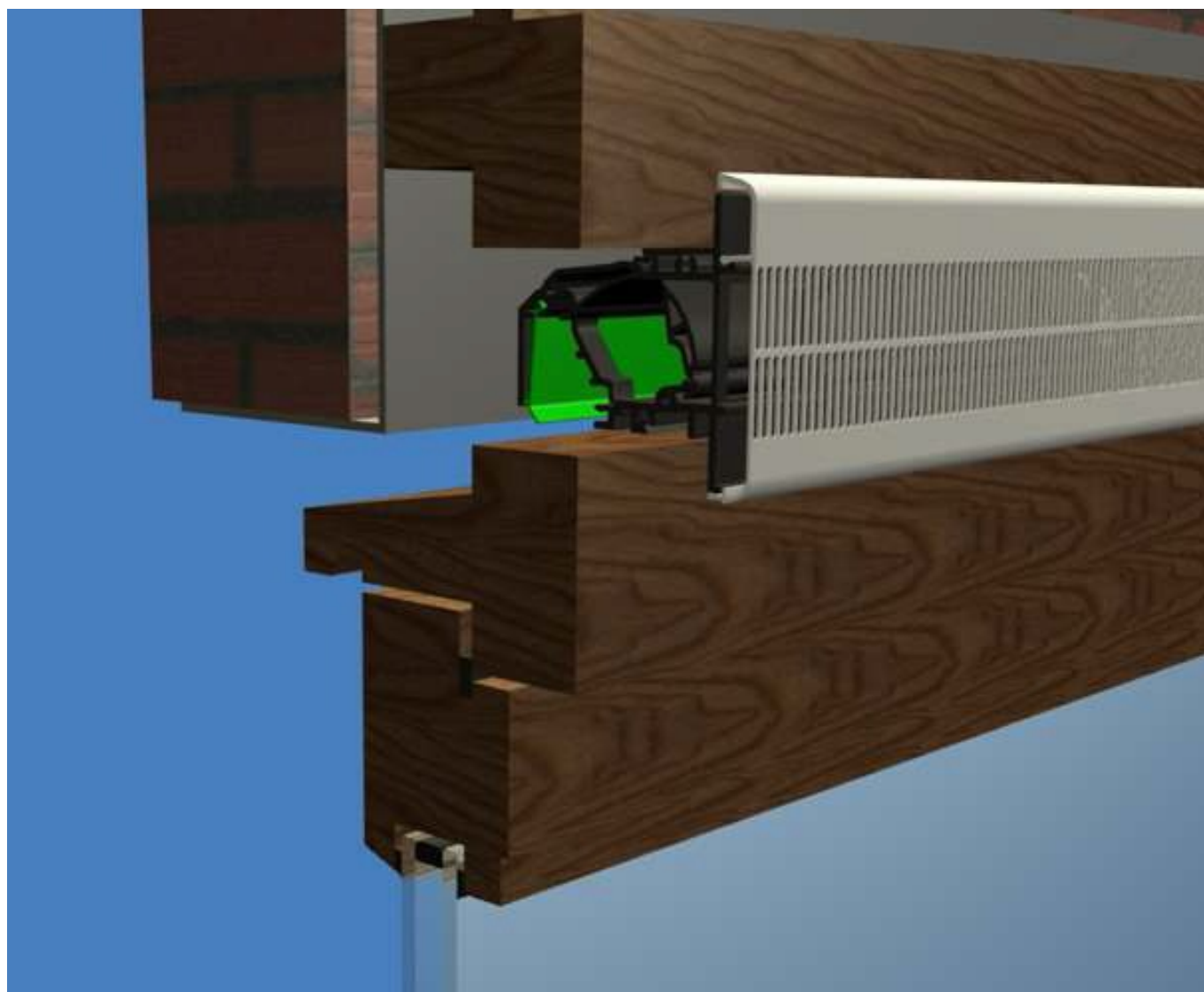
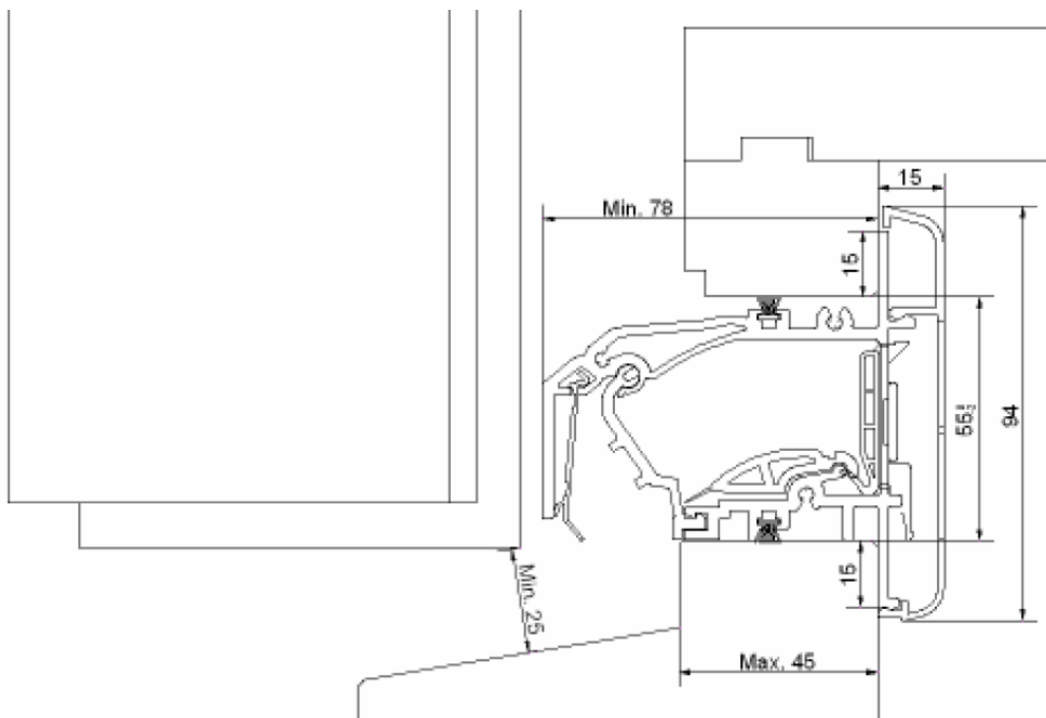


## Montagehandleiding MultiTop



# 1. Inbouwopening voorbereiden

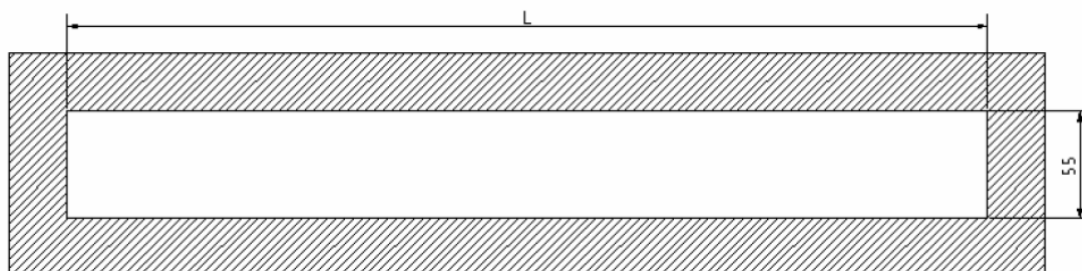
Maak een bovenrekje uit hout met een minimum inbouwhoogte van 55 +0 /-2 mm (zie figuur).



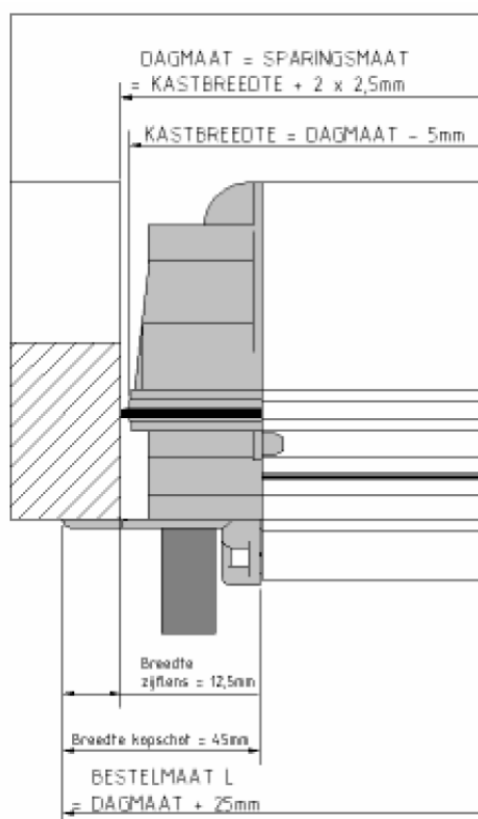
## STRIKTE ONTWERPPARAMETERS

Afmetingen van de inbouwopening dienen binnen de opgegeven toleranties te vallen om een goede dichting door de borstels te verzekeren.

Garantie op water- en winddichtheid vervalt wanneer maten afwijken!



Aan de beide zijkanten is een minimum speling van 2,5 +0/-2 mm nodig om het rooster goed te installeren.



Maak het voorziene bovenrekje stof- en vuilvrij.



*Dwarsdoorsnede*

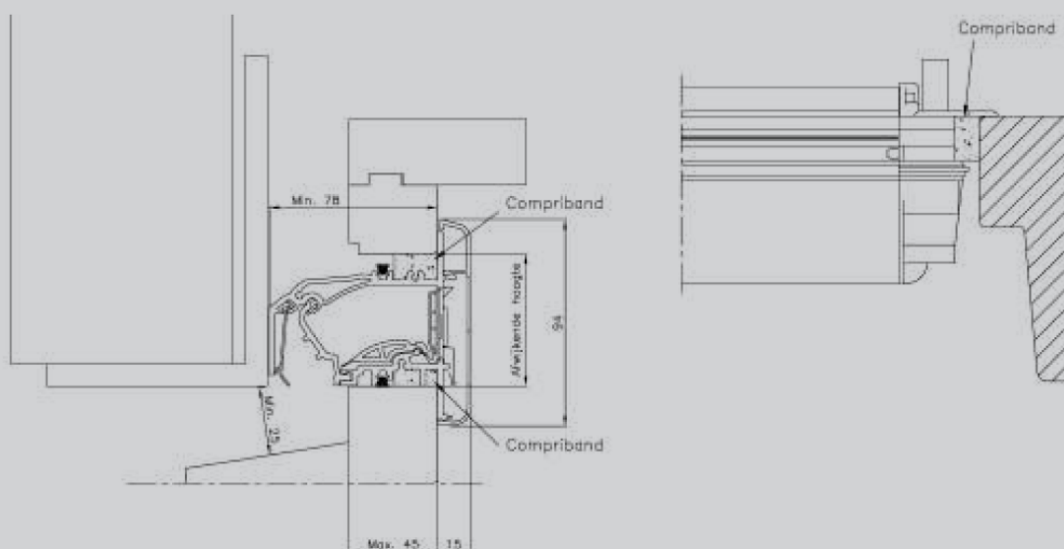
## 2. Rooster in de opening zetten en vastmaken

Neem het binnenrooster af en sluit de klep om verontreiniging tijdens de montage te voorkomen.



### **OPGELET:**

Indien een goede dichting door de borstels niet meer kan gewaarborgd worden doordat de inbouwmaten te veel afwijken, voorzie dan juist voor de plaatsing van het rooster rondom een zwelband of silicone om de waterdichtheid te garanderen (zie figuur).



Schuif het rooster in de opening zodat de flensen zowel boven als onder en ook de flensen van de kopschotten mooi aansluiten op het houten bovenrekje.



Zet het rooster vast met behulp van een nietmachine. Gebruik bij voorkeur nietjes van 10-12mm. Breng de nieten aan zowel in de boven- als de onderflens ongeveer in het midden van de hoogte van de flens.



Begin op 50 mm van beide randen (kopschot exclusief). Om de 200 à 300 mm worden dan nog bijkomende nieten aangebracht, afhankelijk van de lengte van het rooster.



### 3. Controleer werking

Bedien het rooster een aantal keer om de goede werking te controleren.



### 4. Binnenrooster plaatsen

Het binnenrooster haakt bovenaan en klikt onderaan.



De beschermfolie van het binnenrooster mag pas verwijderd worden wanneer de bewoners de woning betrekken ten einde vervuiling te vermijden.

