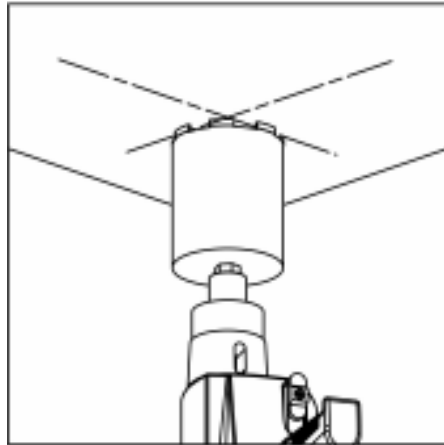
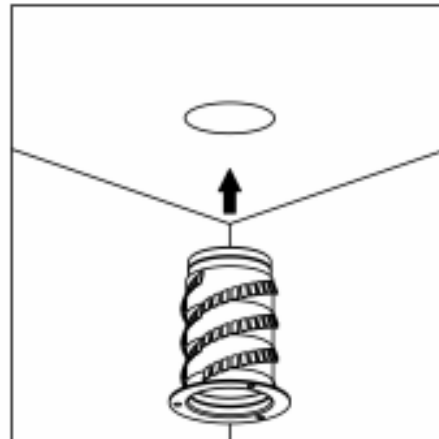




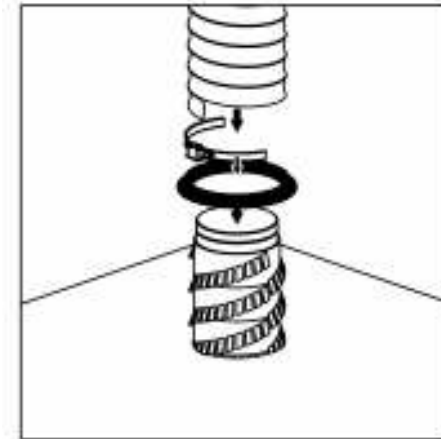
Situation 1: Gyproc, planchers de grenier en bois, planches étroites... → Ø85



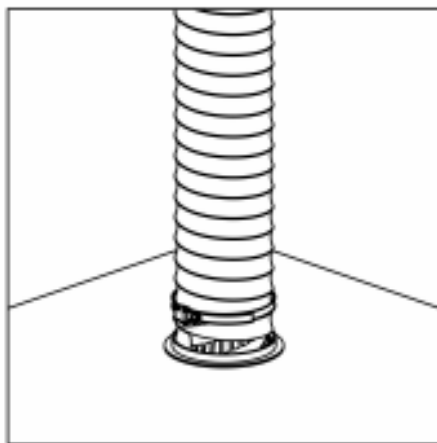
1) Employez la manchette comme gabarit et percez une ouverture de Ø85



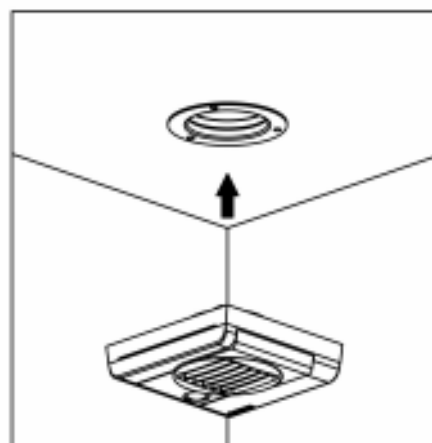
2) Placez la manchette dans l'ouverture



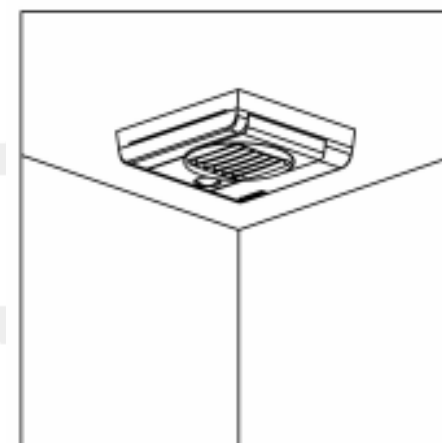
3) Placez la bague de col au-dessus de la manchette pour la fixer
Montez le flexible sur la manchette



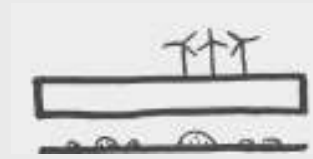
4) Employez du Tape PVC pour finir



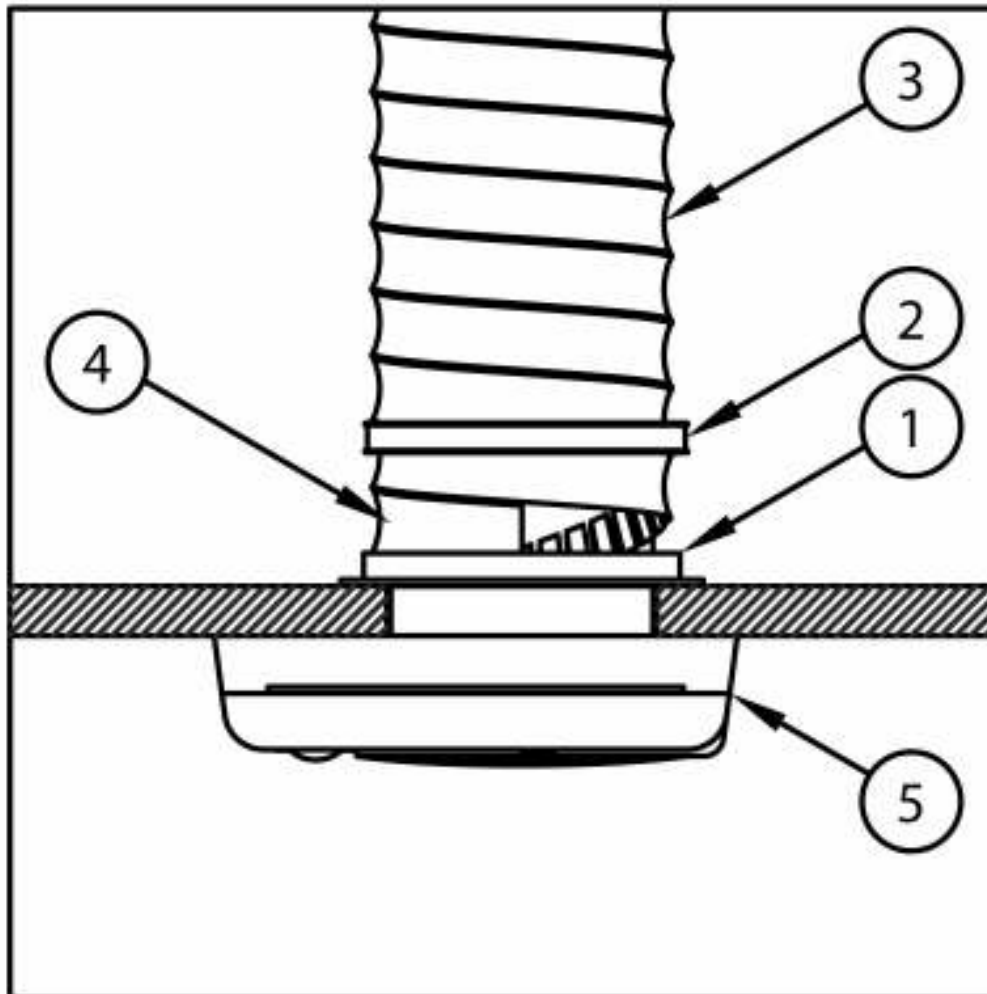
5) Montez la bouche



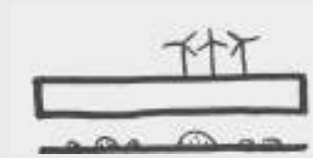
6) bouche d'extraction finie



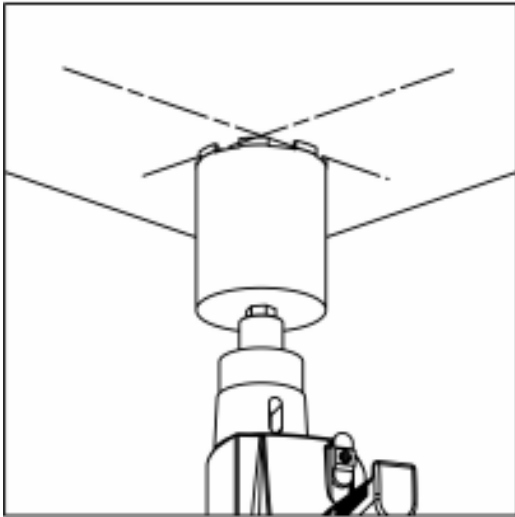
- Situation 1: Gyproc, planchers de grenier en bois, planches étroites... → Ø85



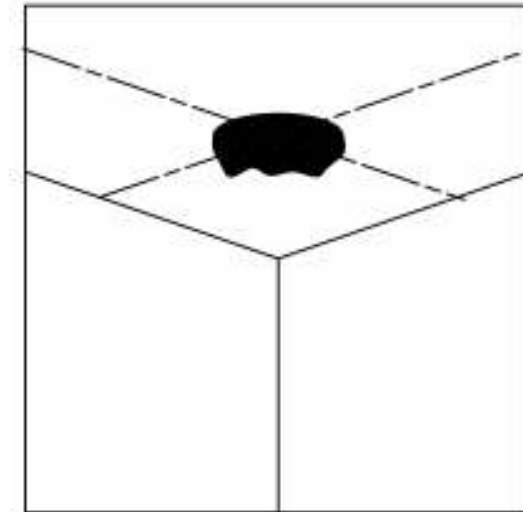
- 1) Bague de col
- 2) Collier de serrage
- 3) Flexible
- 4) Tape PVC (extensible)
- 5) Bouche d'extraction



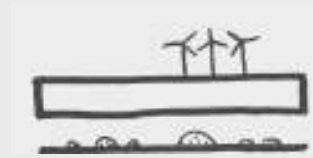
- Situation 2: Béton, voûtes dures, plaques en béton ,... → Ø102



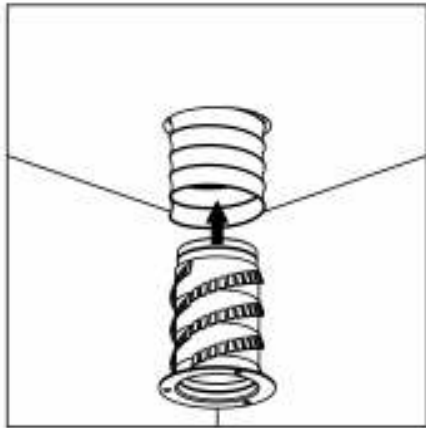
1° phase : Travaux de gros-oeuvre
1) Employez la manchette comme gabarit et percez une ouverture de Ø102



2) Placez le flexible dans l'ouverture et finissez avec un baillon

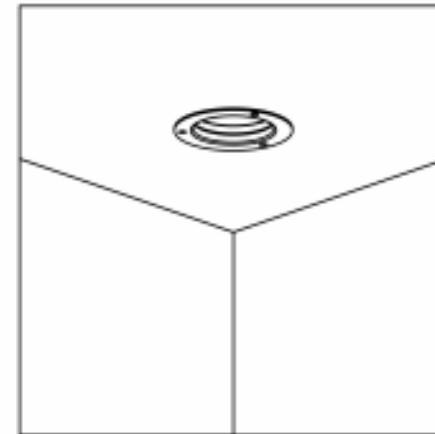


- Situation 2: Béton, voûtes dures, plaques en béton ,... → Ø102

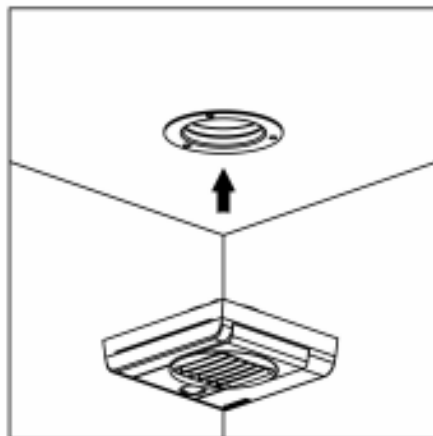


2^e phase : Après le plâtrage

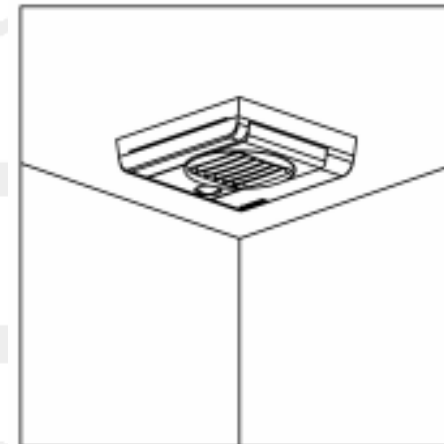
1) Raccordez la manchette sur le flexible d'attente avec du Tape PVC ou un collier de serrage



2) Placez l'ensemble dans l'ouverture



3) Montez la bouche



4) La bouche d'extraction finie