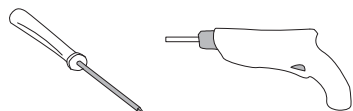
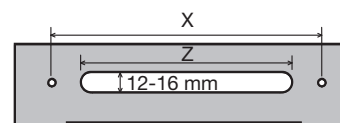
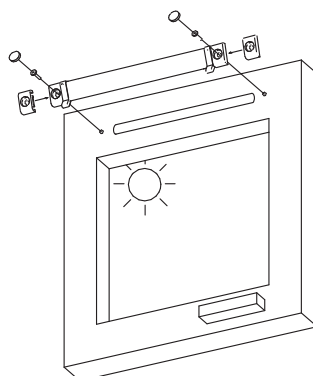
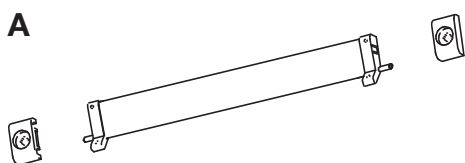


**MONTAGEHANDLEIDING • NOTICE DE PLACEMENT • MONTAGE-RICHTLIJNIE  
INSTALLATION MANUAL • INSTRUCCIONES DE MONTAJE**

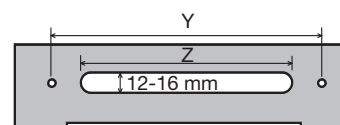
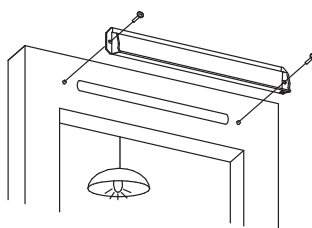
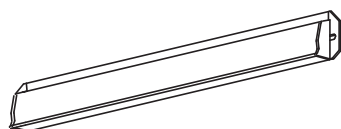
**1 • MONTAGE • PLACEMENT • MONTAGE • INSTALLATION • INSTALACIÓN**



**A**

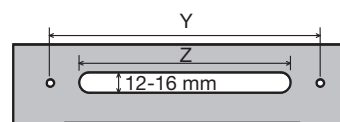
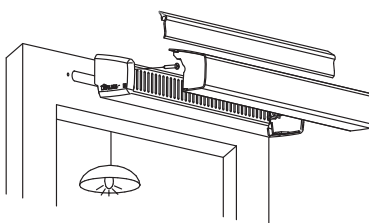
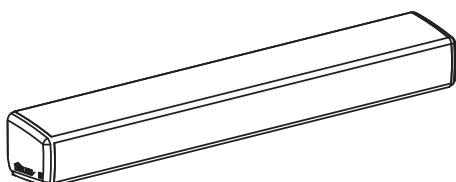


**B1**



A	X	B1	Y	Z
275	260	275	260	230
375	360	375	360	330
475	460	475	460	430
400	385	375	360	330

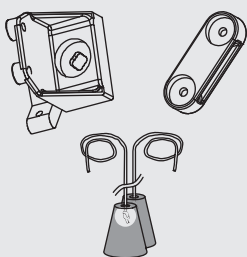
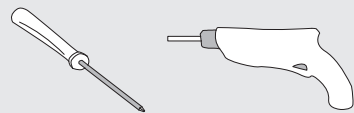
**B2**



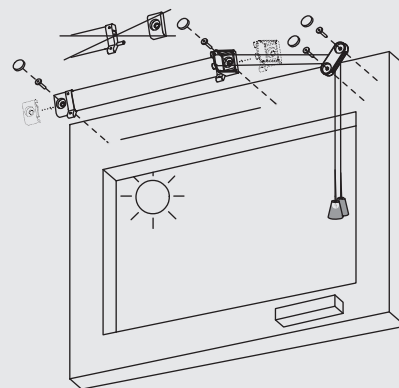
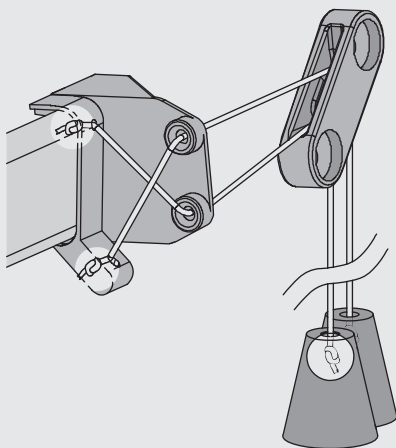
A	X	B2	Y	Z
275	260	415	367	230
375	360	415	367	330
475	460	565	517	430
400	385	415	367	330

**MONTAGEHANDLEIDING • NOTICE DE PLACEMENT • MONTAGE-RICHTLINIE  
INSTALLATION MANUAL • INSTRUCCIONES DE MONTAJE**

**2 • MONTAGE KOORD • PLACEMENT CORDE • MONTAGE SCHNUR  
• CORD INSTALLATION • COLOCACIÓN CORDÓN**



ø 3,5 x 13 mm



**3 • ONDERHOUD • ENTRETIEN • WARTUNG • MAINTENANCE • MANTENIMIENTO**

