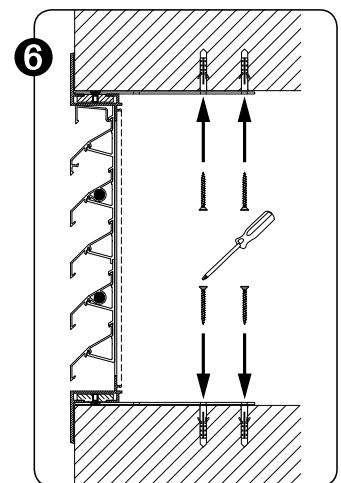
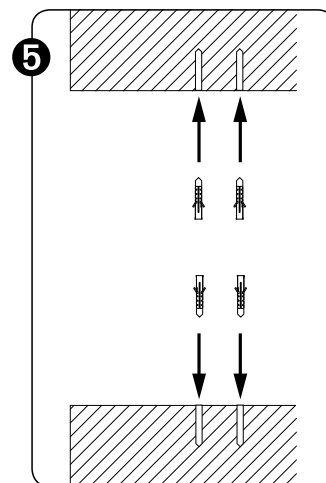
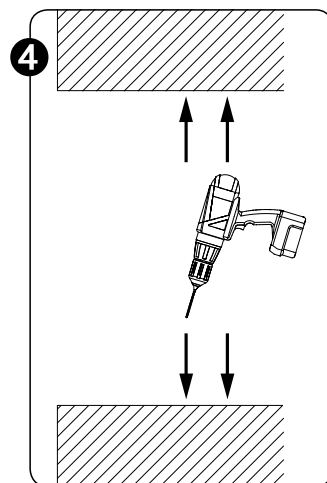
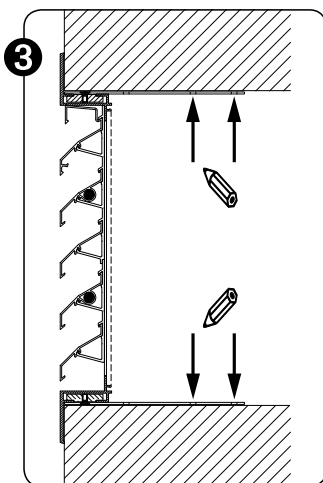
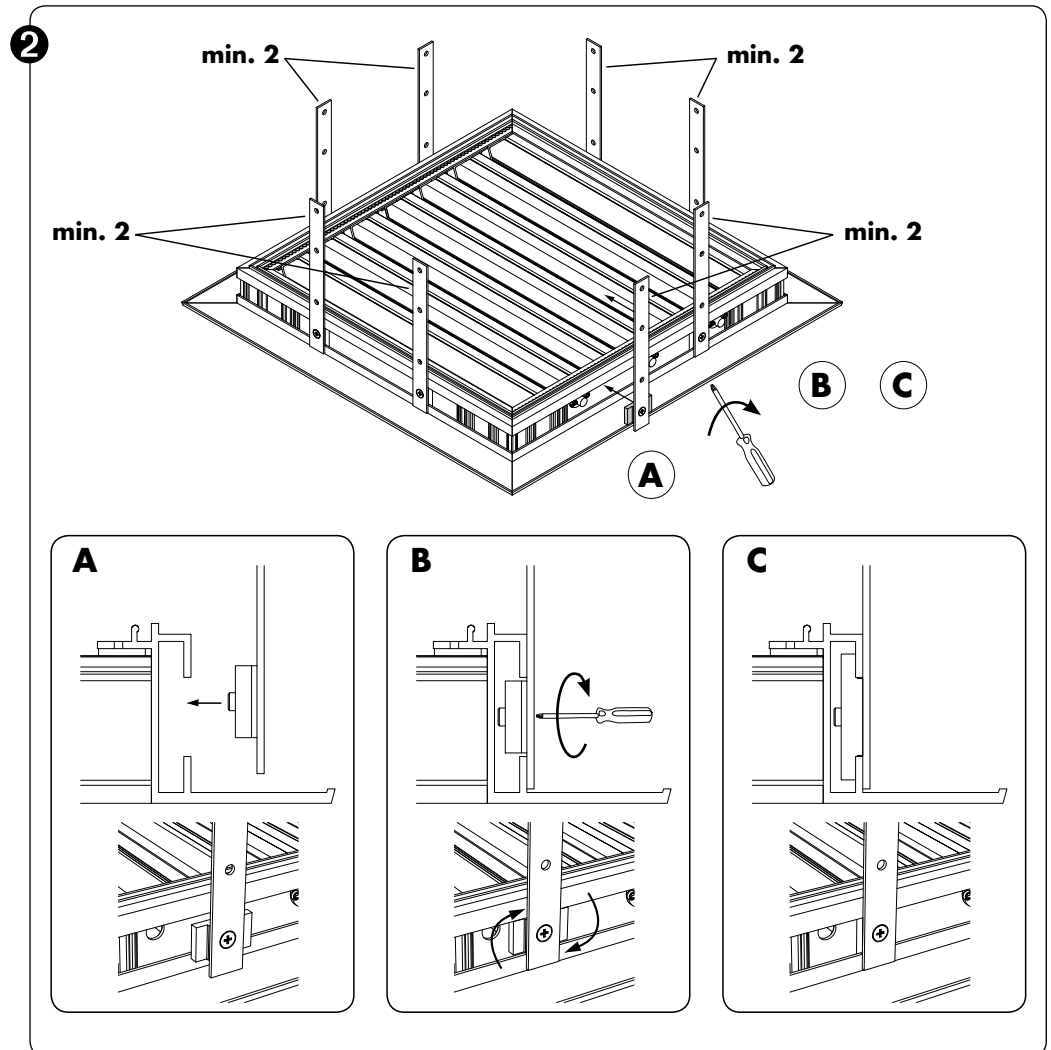
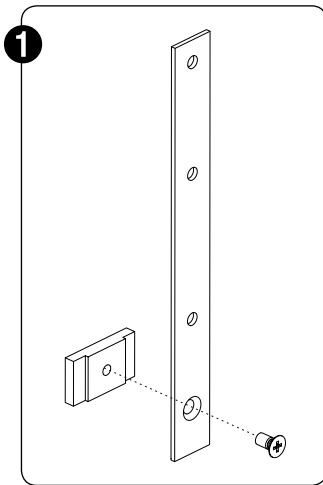
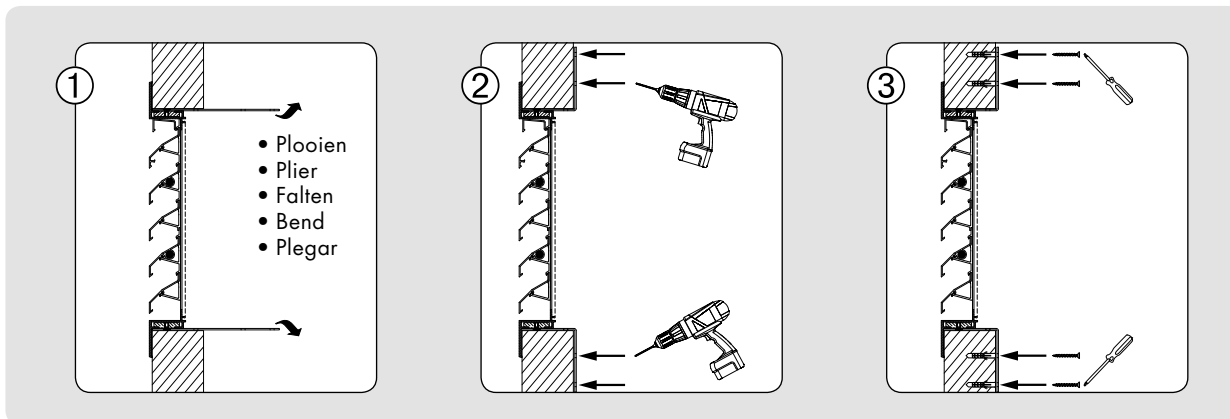


Montagehandleiding • Notice de montage • Montageanleitung
• Installation manual • Instrucciones de montaje

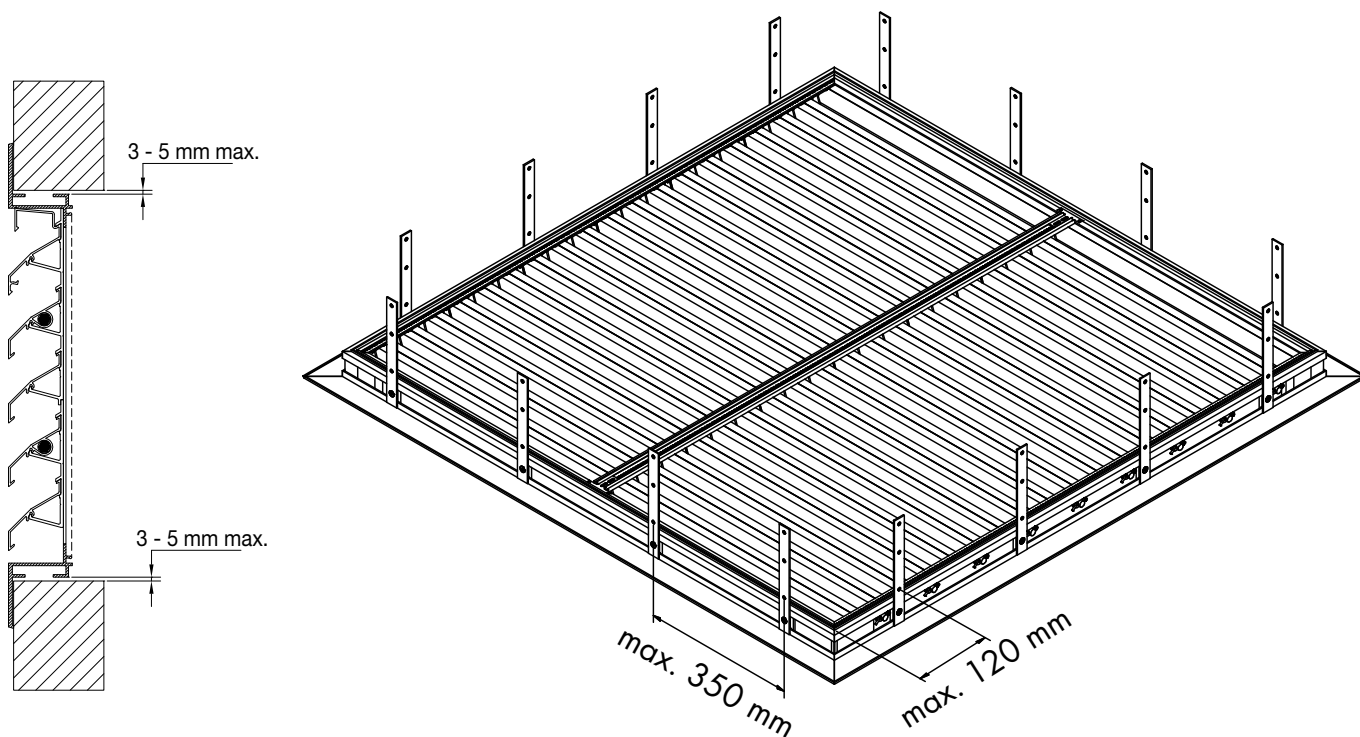


- Let op: gebruik pluggen en schroeven aangepast aan de aard van de wand en/of ondergrond (niet meegeleverd).
- Attention: utilisez des broches et des vis adaptées à la nature du mur et/ou du subjectile (pas inclus).
- Achtung: benutzen Sie Dübel und Schrauben, die der Wandart und/oder der Grundlage entsprechen (Montagematerial bauseitig).
- Remark: mind to use plugs and screws that are adapted to the type of wall and/or underground (not included).
- Atención: usen tornillos y clavijas adecuados para el tipo de muro y/o base (no incluidos)

Montagehandleiding • Notice de montage • Montageanleitung
• Installation manual • Instrucciones de montaje



- Muurankers monteren volgens de max. vermelde afstanden
- Monter doguets selon distances max. indiquées
- Mauerankers montieren nach max. angedeuteten Abständen
- Mount brackets according to max. indicated distances
- Montar los anclajes murales según las distancias máximas mencionadas



RENSON® behoudt zich het recht voor technische wijzigingen in de besproken producten aan te brengen. De meest recente brochure kan u downloaden op www.renson.eu
 RENSON® se réserve le droit d'apporter des modifications techniques aux produits décrits. Vous pouvez télécharger la version la plus récente de cette brochure sur «www.renson.eu»
 RENSON behält sich das Recht vor die erwähnten Produkte technisch zu ändern. Die meist aktuelle Version dieser Broschüre kann aufgeladen werden von www.renson.eu
 Conditional technical changes. The most recent edition of the brochure can be downloaded on www.renson.eu