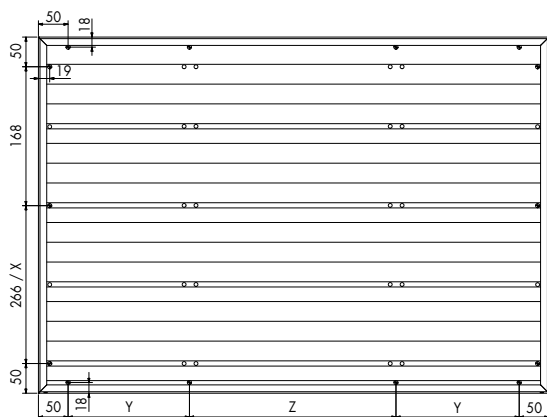
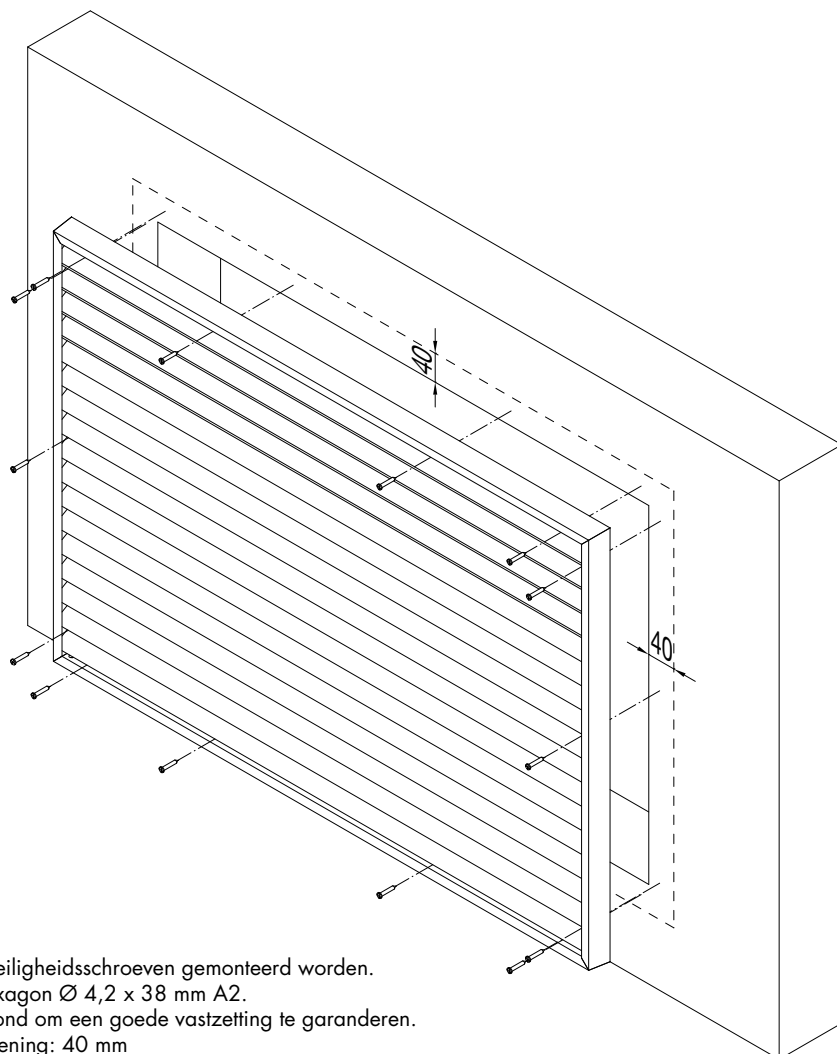


Montage-instructies • Instructions de montage Montage-richtlinie • Installation instructions



Afstand tussen schroefgaten
x = variabel naar laatste verticale schroefgat
 Distance entre les trous de vis
x = variable par rapport au dernier trou de vis vertical
 Abstand zwischen den Schraublöchern
x = variable bis zum letzten vertikalen Schraubblock
 Distance between screwholes
x = variable to the lowest screwhole on the vertical side



- (NL) • In alle voorgeboorde gaten moeten de meegeleverde veiligheidsschroeven gemonteerd worden. Veiligheidsschroeven type G-0002572 Secufast Pin Hexagon Ø 4,2 x 38 mm A2. Plaatsing rooster moet gebeuren op een egale ondergrond om een goede vastzetting te garanderen. Geadviseerde afstand van de schroefgaten t.o.v. de opening: 40 mm
- (FR) • Les vis de sécurité doivent être montées dans les pas de vis prévus à cet effet. Vis de sécurité antivol type G-0002572 Secufast Pin Hexagon Ø 4,2 x 38 mm A2. Le montage de la grille doit se faire sur une surface lisse afin de garantir une bonne fixation. Distance recommandée des trous de vis par rapport à l'ouverture : 40 mm
- (DE) • Jede Schraubbohrungen im Gitter muss mit einer mitgelieferten Sicherheitsschraube versehen werden. Sicherheitsschrauben Type G-0002572 Secufast Pin Hexagon Ø 4,2 x 38mm A2. Die Montage des Gitters muss auf einer ebenen/glatten Oberfläche geschehen, um eine gute Befestigung garantieren zu können. Empfohlene Abstand von dem Schraub löcher relative zur Öffnung: 40 mm
- (EN) • The safety screws sent along, need to be fitted in every predrilled holes. Safety screws type G-0002572 Secufast Pin Hexagon Ø 4,2 x 38 mm A2. Placement of the louvre must occur on a smooth underground to guarantee a secure fixation. Recommended distance of the screwholes relative to the opening: 40 mm

RENSON® behoudt zich het recht voor technische wijzigingen in de besproken producten aan te brengen. De meest recente brochure kan u downloaden op www.renson.eu
 RENSON® se réserve le droit d'apporter des modifications techniques aux produits décrits. Vous pouvez télécharger la version la plus récente de cette brochure sur «www.renson.eu»
 RENSON behält sich das Recht vor die erwähnten Produkte technisch zu ändern. Die meist aktuelle Version dieser Broschüre kann aufgeladen werden von www.renson.eu
 Conditional technical changes. The most recent edition of the brochure can be downloaded on www.renson.eu