

ALGARVE® CLASSIC LINE

PRODUKTINFORMATION



INHALT

Beschreibung	3
Anwendungsbereich	4
Technische Daten	5
Standardkonfiguration	5
Bedingungen	5
Sonstige Tools	6





BESCHREIBUNG

Die Verarbeitung mit Gesimsen verleiht der Algarve „Classic Line“ einen schönen klassischen Look. Diese Terrassenüberdachung kann an der Fassade oder freistehend montiert werden. Die ideale Lösung für einen ländlichen oder klassischen Baustil.

- Endbearbeitung der freistehenden Seiten mit dekorativen Gesimsen
- In derselben Farbe des Rahmens und der Pfosten lackiert

ANWENDUNGSBEREICH

Camargue	-
Camargue Skye	-
Algarve	✓
Algarve Canvas	✓
Aero	-
Aero Canvas	-
Aero Skye	-
Lapure	-
Nachbestellung	-



TECHNISCHE DATEN

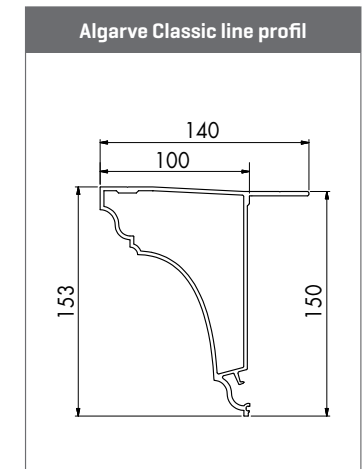
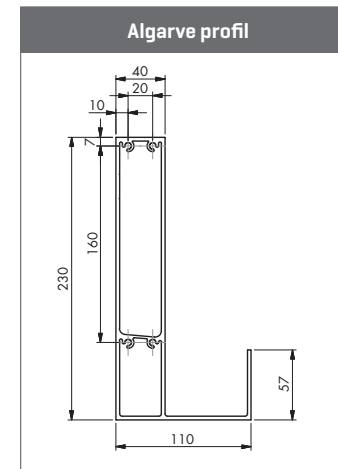
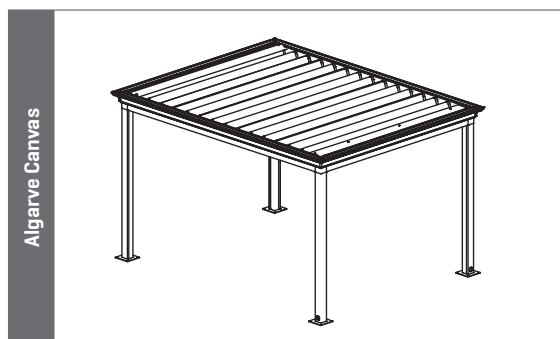
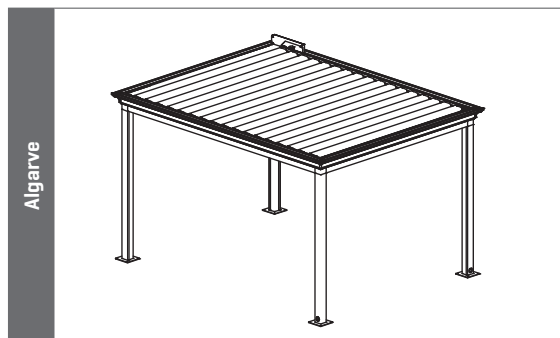
Standardkonfiguration

Profile

Aluminium, Pulverbeschichtung, in der Farbe der Überdachung

Bedingungen

- Nur möglich bis Pivot 6055 mm



SONSTIGE TOOLS

Mehr erfahren? Besuchen Sie bitte das Profiportal auf unserer Website (www.renson.eu), auf dem auch die folgenden Tools zur Verfügung stehen.

- Technische Zeichnungen
- Schulungsunterlagen
- Installationshandbuch
- Gebrauchsanleitung
- [Digitales Fotobuch & soziale Medien](#)
- ...

