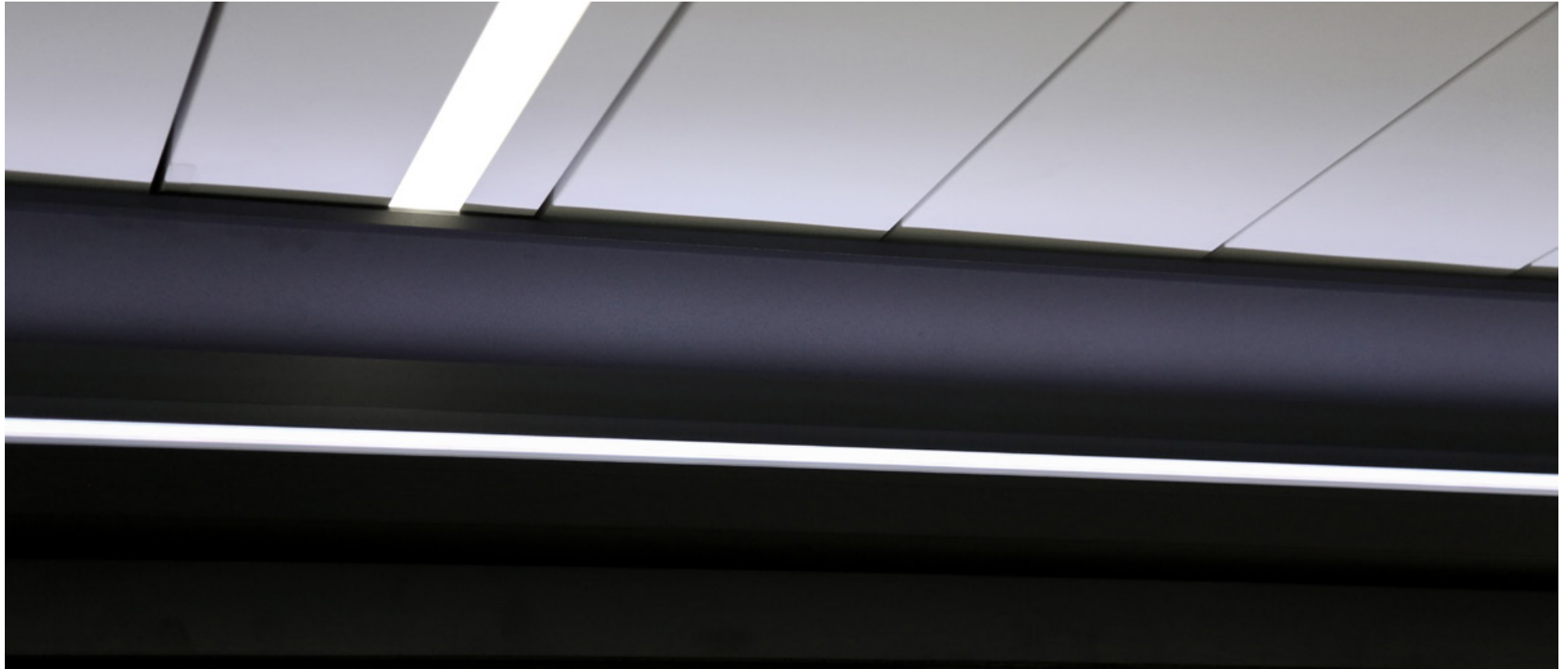


PROTECTO®

PRODUKTINFORMATION



INHALT

Beschreibung	3
Anwendungsbereich	4
Vorteile	4
Technische Daten	5
Standardkonfiguration	5
Zertifikate & Prüfungen	6
Sonstige Tools	7





BESCHREIBUNG

**Optionales Schutzprofil zwischen den Lamellen und Dachrinne.
Dieses Profil bietet Schutz vor Wind, Spritzwasser und Schnee, der zwischen Lamellen und Rahmen in die Überdachung eindringen kann. Beim Öffnen und Schließen der Lamellen bleibt das Aluminium-Schutzprofil automatisch in Kontakt mit den Lamellen.**

ANWENDUNGSBEREICH

Camargue	✓
Camargue Skye	-
Algarve	✓
Algarve Canvas	-
Aero	✓
Aero Canvas	-
Aero Skye	-
Lapure	-

Nachbestellung*	✓
-----------------	---

* Nachbestellungen für Camargue ab 2015 und für Algarve/Aero ab 2018 möglich.

VORTEILE

- Hält permanent Kontakt mit den lamellen dank einer unsichtbaren Torsionsfeder
- Langlebige, leise und reibungslose Bewegung
- Laubfang aus perforierter Gaze hält alles auf
- In derselben Farbe des Rahmens und der Pfosten lackiert
- Nachbestellung für bereits installierte Überdachungen möglich

TECHNISCHE DATEN

Eigenschaften

Max. Pivot

7060 mm Camargue - 7000 mm Algarve/Aero

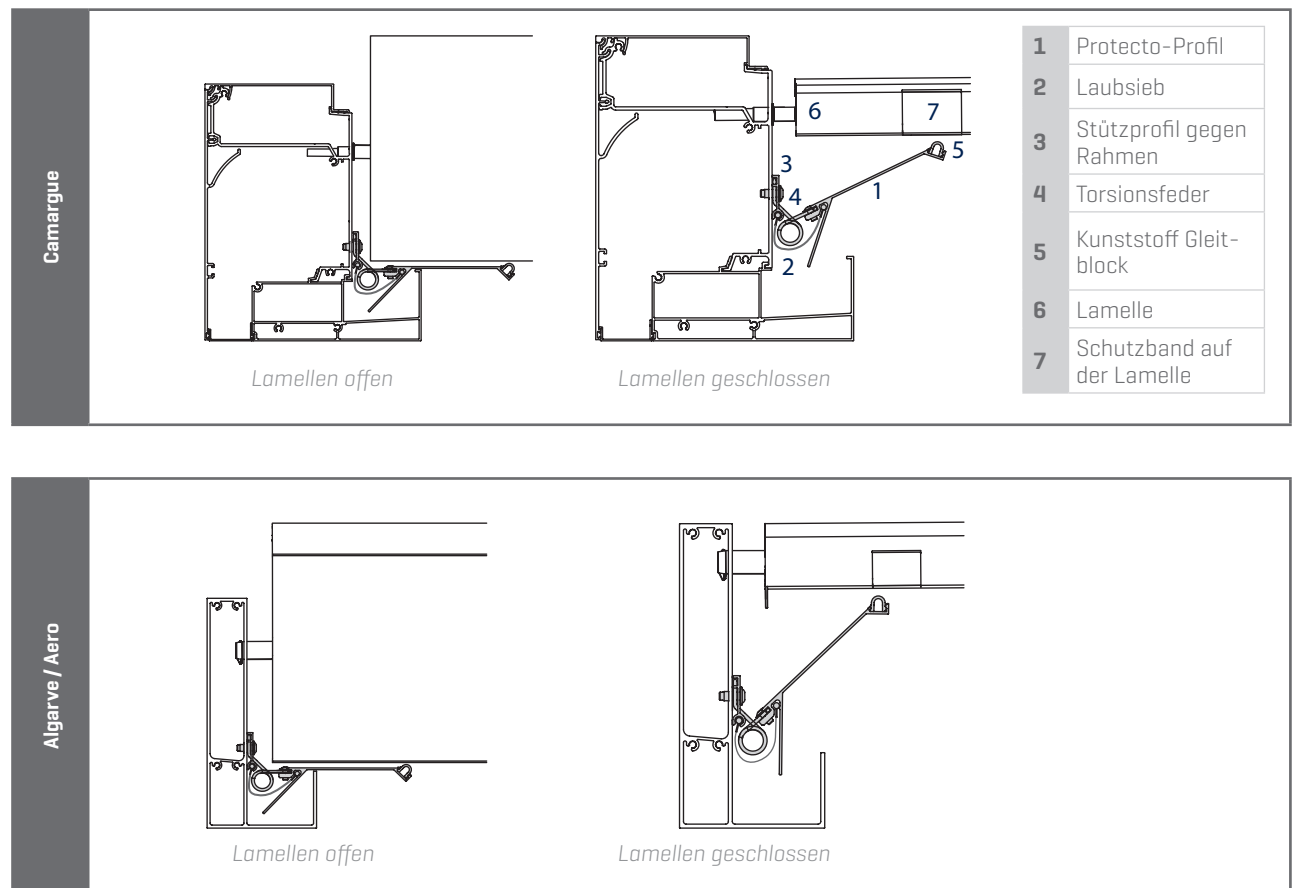
Anzahl

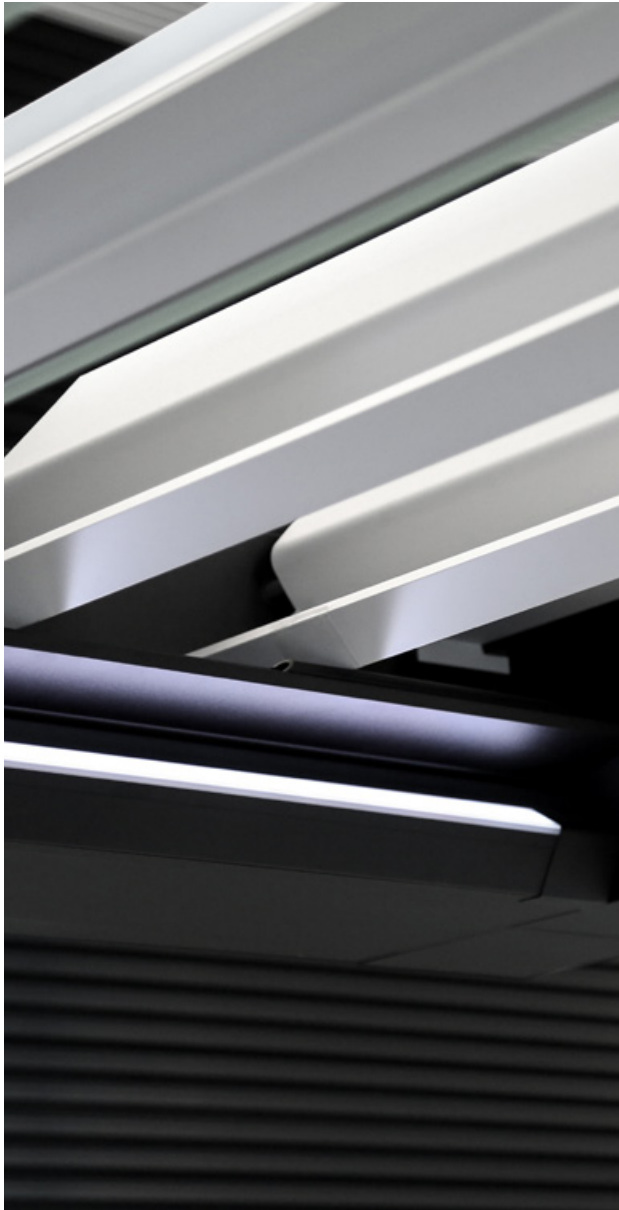
1 Seite oder beide Pivot-Seiten

Bedienmöglichkeiten

Folgt der Bedienung des Lamellendaches

Standardkonfiguration





Bedingungen

- Nicht in Kombination mit Beam Heat & Sound auf der Pivotseite
- Bei Nachbestellung in Kombination mit Heat & Sound Beam auf der Spannseite:
Neigungswinkel des Beam einstellbar zwischen 33° und 55° [statt 20° und 55°].

ZERTIFIKATE & PRÜFUNGEN

- Erklärung der Ausdauerzyklen

SONSTIGE TOOLS

Mehr erfahren? Besuchen Sie bitte das Profiportal auf unserer Website (www.renson.eu), auf dem auch die folgenden Tools zur Verfügung stehen.

- Technische Zeichnungen
- Schulungsunterlagen
- Installationshandbuch
- Gebrauchsanleitung
- [Digitales Fotobuch & soziale Medien](#)
- ...

