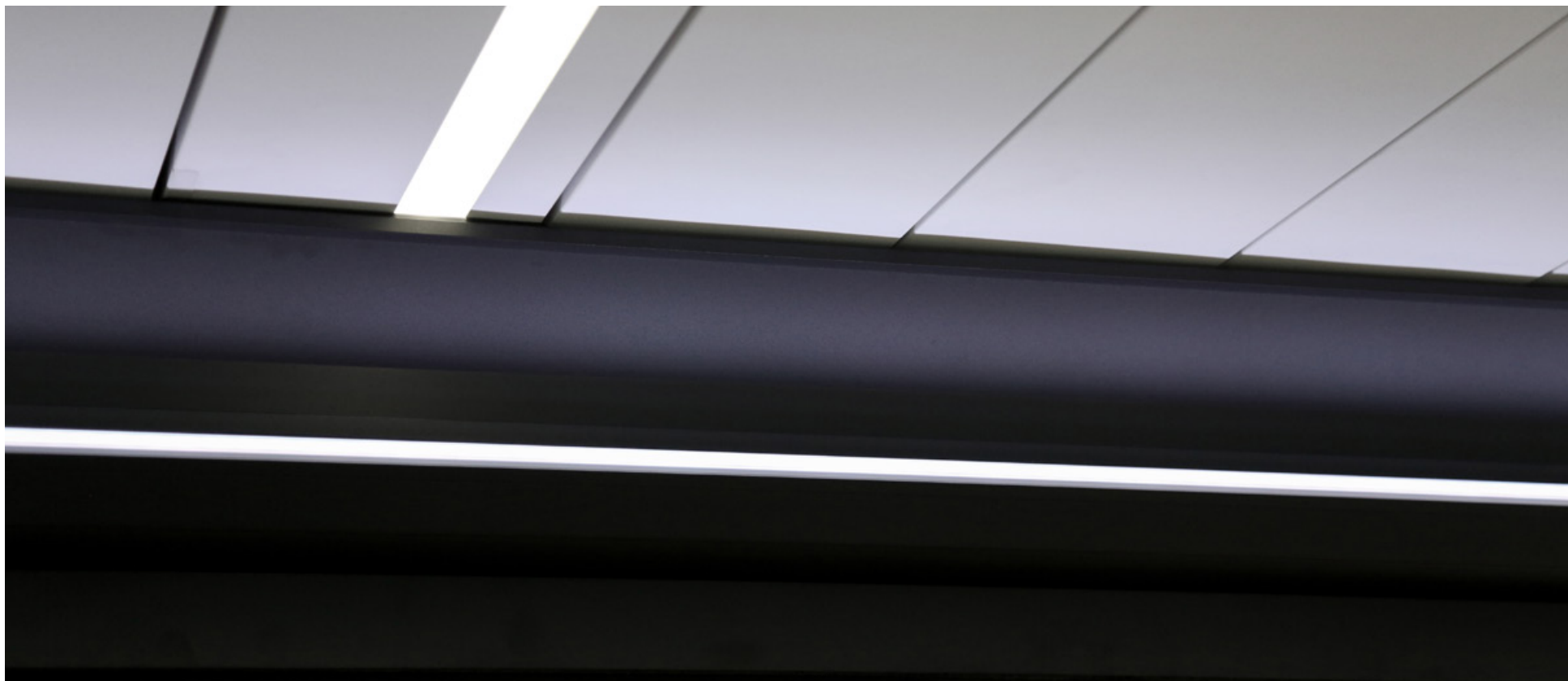


PROTECTO®

PRODUCT INFORMATIE



INHOUD

Omschrijving	3
Toepasbaarheid	4
Voordelen	4
Technische gegevens	5
Standaardconfiguratie	5
Certificaten & testing	6
Andere tools	7





OMSCHRIJVING

**Optioneel beschermprofiel tussen de lamellen en de goot.
Dit profiel biedt bescherming tegen wind, spatwater en sneeuw, die de overkapping kunnen binnenkomen tussen de lamellen en het kader. Bij het openen en sluiten van de lamellen, blijft het aluminium beschermprofiel automatisch contact houden met de lamellen.**

TOEPASBAARHEID

Camargue	✓
Camargue Skye	-
Algarve	✓
Algarve Canvas	-
Aero	✓
Aero Canvas	-
Aero Skye	-
Lapure	-

Nabestelling*	✓
---------------	---

* Nabestelling enkel mogelijk voor Camargue vanaf 2015 en Algarve vanaf 2018

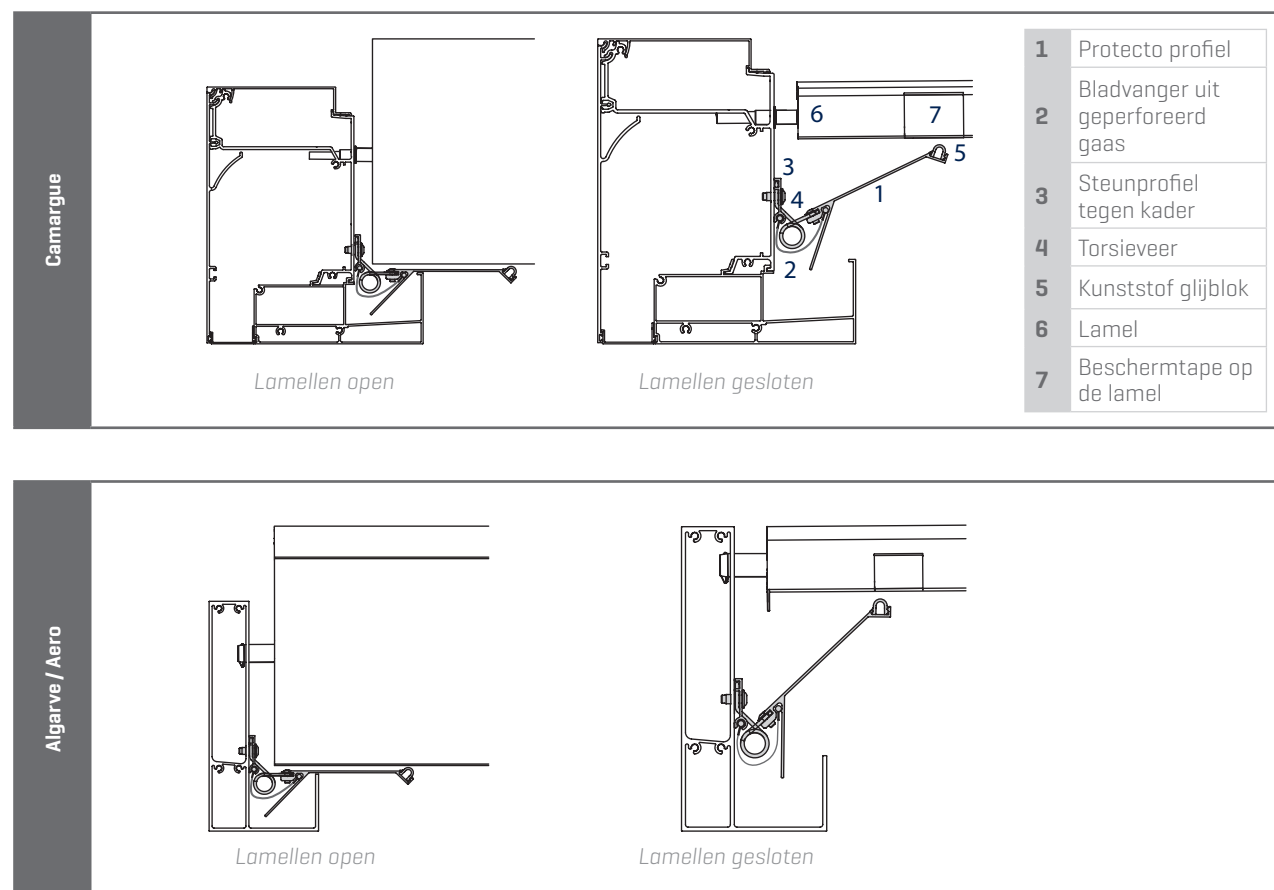
VOORDELEN

- Houdt continu contact met de lamellen dankzij een onzichtbare torsieveer
- Duurzaam, geluidloos en soepele beweging
- Bladvanger uit geperforeerd gaas houdt bladeren en vuil tegen
- Meegelakt in de kleur van het kader en de kolommen
- Nabestelling mogelijk voor reeds geïnstalleerde overkappingen

TECHNISCHE GEGEVENS

Kenmerken	
Max. pivot	7060 mm Camargue - 7000 mm Algarve/Aero
Aantal	1 zijde of beide pivotzijdes
Bedieningsmogelijkheden	
Volgt de bediening van het lamellendak	

Standaardconfiguratie





Voorwaarden

- Niet in combinatie met Beam Heat & Sound op de pivotzijde
- Bij nabestelling in combinatie met Heat & Sound Beam op spanzijde: hellingshoek van de beam in te stellen tussen 33° en 55° [i.p.v. 20° en 55°].

CERTIFICATEN & TESTING

- Declaration of Endurance cycles

ANDERE TOOLS

Meer weten? Raadpleeg het professional portal op onze website [www.renson.eu] waar ook volgende tools beschikbaar zijn.

- Technische tekeningen
- Trainingsdocumenten
- Installatiehandleiding
- Gebruikershandleiding
- [Digitaal fotoboek & sociale media](#)
- ...

