

ALGARVE® CLASSIC LINE

INFORMACIÓN DEL PRODUCTO



CONTENIDO

Descripción	3
Aplicaciones	4
Datos técnicos	5
Configuración estándar	5
Condiciones	5
Otras herramientas	6





DESCRIPCIÓN

Gracias al acabado con molduras de coronación la Algarve “Classic Line” adquiere un precioso toque clásico. Esta pérgola se puede montar conectada a la fachada o como elemento independiente. La solución ideal para un estilo arquitectónico rústico o clásico.

- Acabado de los laterales libres con molduras de coronación decorativas
- Lacada en el mismo color de la estructura y los pilares.

APLICACIONES

Camargue	-
Camargue Skye	-
Algarve	✓
Algarve Canvas	✓
Aero	-
Aero Canvas	-
Aero Skye	-
Lapure	-
Pedido posterior	-



DATOS TÉCNICOS

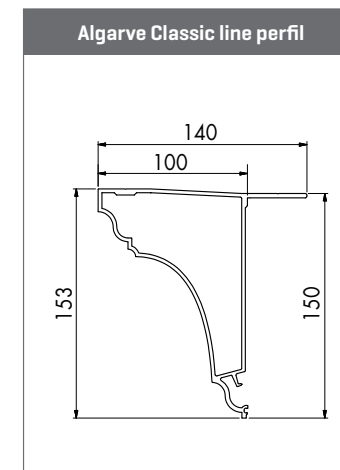
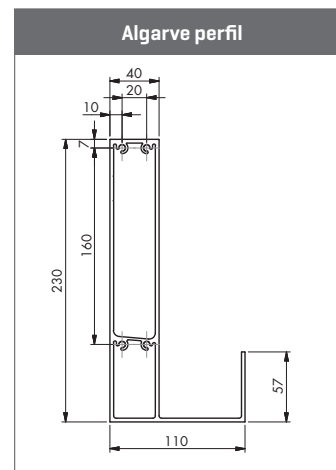
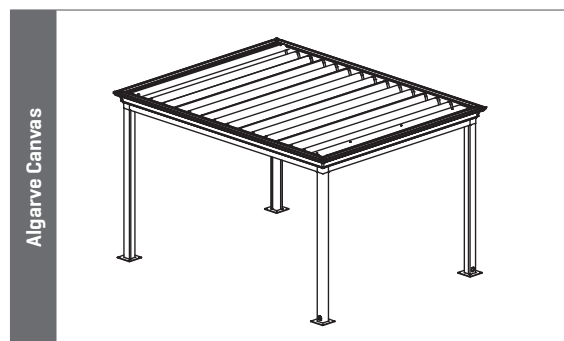
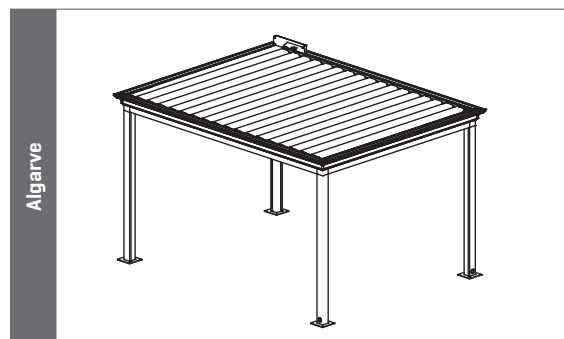
Configuración estándar

Perfiles

Aluminio, lacados en polvo, en el mismo color de la pérgola

Condiciones

- Solo es posible hasta el pivot de 6055 mm



OTRAS HERRAMIENTAS

¿Desea obtener más información?
Consulte el portal profesional en
nuestro sitio web (www.renson.eu),
donde también están disponibles las
siguientes herramientas.

- Dibujos técnicos
- Documentos de formación
- Guía de instalación
- Manual de usuario
- [Libro de fotos digital y redes sociales](#)
- ...

